

Hayatı Isıtan Teknolojiler.



www.mimsangrup.com.tr

Fiyat Kataloğu **2015** 

01

HAKKIMIZDA

Mimsan Grup	04
Mimsan Isı Teknolojisi	05

02

MERKEZİ ISITMA SİSTEMLERİ

Gaz Yakıtlı Üç Geçişli MSG-MG	08
Gaz Yakıtlı İki Geçişli (Karşı Basınçlı) MKBG	10
Yoğuşmalı Paslanmaz Ekonomizör	12
Gaz Yakıtlı Üç Geçişli Tam Yoğuşmalı TYK	14
Katı Yakıtlı İki Geçişli Manuel Yüklemeli MK	16
Katı Yakıtlı Üç Geçişli Manuel Yüklemeli MÜGK	18
Ekomim Enerji Tasarruf Kiti	20

03

BİREYSEL ISITMA SİSTEMLERİ

Katı Yakıtlı Üç Geçişli Manuel Yüklemeli K	24
Katı Yakıtlı Manuel Yüklemeli Beş Geçişli BK	26
Katı Yakıtlı Üç Geçişli Otomatik Yüklemeli (Stokerli) KM	28

04

SICAK SU HAZIRLAYICILAR

Tek Serpantinli Emaye Hızlı Boyler M-TEB	32
Çift Serpantinli Emaye Hızlı Boyler M-ÇEB	34
Emaye Akümülayon Tankı M-AT	36

05

YARDIMCI TESİSAT ELEMANLARI

Panel Radyatör	40
Havlupan Radyatör	42
Akaryakıt Tankı MYT	46
Açık Genleşme Tankı MİT	48
Kapalı Genleşme Tankı MKT	50
Kontrol cihazları SIEMENS	52
Brülör GÖKÇE	54
Brülör RIELLO	56
Genel Satış Şartları	58
Sipariş Formu	60
Elektronik Tahsilat Formu	61
2+5 Ek Garanti Şartları	62
Yetkili Servis İstasyonları	64



Hayatı Isıtan Teknolojiler ▶

01



MİMSAN GRUP

Mimsan Grup; Yakma ve Enerji Sistemleri Üreten 32 Yıllık Bir Deneyime Sahip Endüstri Firmasıdır.

Mimsan Grup; Mimsan Makine İnşaat Ltd. Şti., Sungurlar Enerji A.Ş., Mim Sanayi Kazanları A.Ş., Mimsan Endüstri Kazanları A.Ş. ve Isı Teknolojisi A.Ş. olmak üzere toplam 5 şirketten oluşmaktadır. 1983 yılında başladığı kazan üretimi ile ısı teknolojisi ve enerji sektöründe örnek proje ve uygulamalara imza atarak, Türkiye’de sektöründe lider firmalar arasına girmiştir.



1990'lara kadar kazan üretimi alanında Türkiye'nin en büyük firması olan, ancak çeşitli sebeplerle faaliyetlerini donduran Sungurlar Genel Makine A.Ş.'yi tüm teknolojik birikimiyle bünyesine katan Mimsan Grup, iddiasını ve çitasını çok daha yüksek bir noktaya taşımıştır.

Mimsan Grup'un, başarılı olmasının temelinde taleplerin doğru tespiti, bünyesinde yer alan firmaların ve dünyadaki gelişmelerin yakından takip edilmesi yatmaktadır.

Yasallık, toplumsal fayda ve ahlak ilkelerine uygunluk, doğaya



MİMSAN ISI TEKNOLOJİSİ

MİMSAN GRUP şirketlerinden ISI TEKNOLOJİSİ A.Ş. MİMSAN markası ile ısı cihazları üretiminde Türkiye pazarında yerli sermaye ile üretim yapan en büyük firma konumundadır.

MİMSAN ISI TEKNOLOJİSİ, deneyimli kadrosu, ürün kalitesi, müşteri odaklı tasarım anlayışı ve satış sonrası servis hizmetleri ile sektörün önde gelen firmaları arasında yer almaktadır.

Müşterilerin talep ve beklentilerini eksiksiz karşılamak için çalışan ISI TEKNOLOJİSİ A.Ş., her ihtiyaca ve bütçeye uygun çözümler bulmakta; müşterilerine farklı özellikte geniş ürün seçenekleri sunmaktadır.

Katı, sıvı ve gaz yakıtlar ile çalışabilen merkezi sistem sıcak su kazanları,

Gaz yakıtlı yüksek verimli yoğuşmalı kazanlar,

Katı yakıtlar ile çalışabilen bireysel sıcak su kazanları,

Ürettiği cihazlarla uyumlu ekonomi ve kontrol panelleri,

Sıcak su üretici kazandan ve güneş enerjisi panellerinden elde edilen ısıyı kullanım suyuna aktaran sıcak su hazırlama ve depolama tankları,

Panel radyatörler ve havlupanlar,

ısıtma sistemlerinde ihtiyaç duyulan brülör, kapalı genleşme tankı, ve kontrol vanaları gibi ürünlerinde satış ve pazarlaması yapılmaktadır.

Sektörde yaşanan yenilikleri ve gelişmeleri üretimine anında yansıtan ISI TEKNOLOJİSİ A.Ş.; BSI, Türk Loydu, TSE gibi firmalardan almış olduğu ISO9001:2008 Kalite yönetim sistemi belgeleri ile kalitesini tescillemektedir.

"MİMSAN ISI TEKNOLOJİSİ", Yurtiçi ve yurt dışında bulunan 100'ü aşkın bayi ve servisi ile "Sıcak Dostluklar" kurmaktadır.

saygı, ekip anlayışı, kalite ve değerlerini oluşturmaktadır. Mimsan Grup ilerlemenin, işini sevmek ve her ayrıntıyı önemsemekten geçtiğine inanır. Bu motivasyonla Mimsan Grup; yenilikçi projeler geliştirmekte ve etkileyici bir performans sergilemektedir.

Mimsan Grup'un vizyon ve hedefi, Türkiye'nin uluslararası piyasalarda gittikçe parlayan sektörlerden biri olan enerji ve ısı cihazları alanında global ölçekte yenilikçi ve özgün projelere imza atmak, ortaya koyduğu çözümlerle de yurtiçinde ve dışında aranılan ve tercih edilen bir marka olmaktır.



Merkezi Isıtma Sistemleri





GAZ YAKITLI ÜÇ GEÇİŞLİ KALORİFER KAZANI

MİMSAN MSG-MG serisi sıvı ve gaz yakıtlı kalorifer kazanları üç geçişli olarak üretilmektedir. Dünya genelinde skoç tip olarak adlandırılan kazanlar yüksek işletme verimi ve uzun kullanım ömrü ile tercih sebebi olmaktadır. Üç geçişli yanma sistemi sayesinde %91 ile %95 arasında verim elde edilmektedir. Üçüncü geçiş borularında bulunan pencere tipi türbülötörler (alev kırıcı) sayesinde yanma verimi artarken yakıt tüketimi azalmaktadır.

TS 303-1-2-3 ve TS 497 standartlarında projelendirilerek üretimi yapılan kazanlar 92/42/AT ve 2009/142/AT gaz yakıtlı sıcak su kazanları direktifi B+E modülüne göre CE belgeleri mevcuttur. Birim fiyat kitaplarında yer alan 152.2000 pozuna uygun, resmi kurum ve kuruluşlarca tercih edilen üç geçişli gaz yakıtlı kazanların TS 4040 ve TS 4041 standartlarında ısı verim raporları mevcuttur.

Fiyat Listesi				
Model	Kazan Kapasitesi		Peşin (TL)	90 Gün (TL)
	Kcal/h	kW		
MSG 80	80.000	93	3.225	3.420
MSG 100	100.000	116	3.550	3.760
MSG 125	125.000	145	3.800	4.030
MSG 150	150.000	174	4.175	4.430
MSG 175	175.000	203	4.500	4.770
MSG 200	200.000	232	4.820	5.100
MSG 250	250.000	290	5.650	5.990
MSG 300	300.000	348	6.600	7.000
MSG 350	350.000	406	7.100	7.530
MG 400	400.000	464	8.370	8.870
MG 450	450.000	522	8.850	9.380
MG 500	500.000	580	9.440	10.000
MG 600	600.000	696	12.000	12.720
MG 700	700.000	812	13.300	14.100
MG 800	800.000	928	14.600	15.475
MG 900	900.000	1.044	16.900	17.900
MG 1000	1.000.000	1.160	18.325	19.425
MG 1250	1.250.000	1.453	20.400	21.625
MG 1500	1.500.000	1.740	24.800	26.300
MG 1750	1.750.000	2.030	27.500	29.150
MG 2000	2.000.000	2.320	30.660	32.500
MG 2500	2.500.000	3.160	44.250	46.900
MG 3000	3.000.000	3.480	52.900	56.000

**2+5YIL
GARANTİ**



Standart Kontrol Paneli

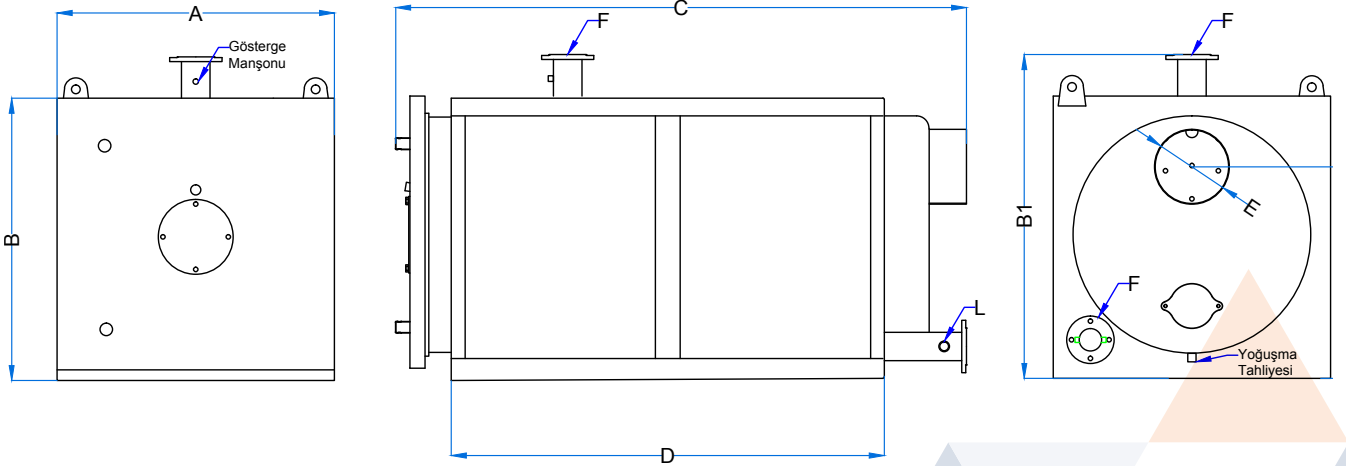
Açıklamalar

- İki kademeli standart kontrol paneli fiyatlara dahil edilmiştir.
- Kompanzasyon paneli, üç yollu vana veya şönt pompa kullanılmayan sistemlerde ürüne garanti verilmeyecektir.
- Standart işletme basıncı 4 bar. olarak üretilmektedir.
- Daha yüksek basınç değerleri istendiğinde artış yapılan her bir (1) bar için fiyat listesine %5 ilave edilecektir.

Kazan üzerinde standart olarak verilen Dijital kontrol paneli ile; Tesisat suyu sıcaklığını istediğiniz dereceye ayarlayarak tek ve iki kademeli brülörü kumanda ederken, dijital göstergesi ile sıcaklığı takip edebilirsiniz. Sirkülasyon pompasını; Tesisat suyu sıcaklığına göre kumanda ederek gereksiz elektrik tüketimini önler (pompa devreye girme +30°C, pompa devreden çıkma +28°C), Dış ortam sıcaklığının düşmesi durumunda (+3°C) pompayı çalıştırarak donmasını engeller. Dış ortam sıcaklığına göre tesisat suyu ısısını otomatik olarak ayarlar. Emniyet termostatu ile aşırı ısınmalara karşı (+90°C) kazanı korur.

Teknik Tablo

Model	Kapasite		Boyut (mm)							Gidiş/ Dönüş flansı F (NW)	Su Hacmi (Lt)	Susuz Ağırlık (kg)	Emniyet Gidiş/ Dönüş I	Doldur- ma/ Boşalt- ma L	Gaz tarafı direnci (mbar)
	Kcal/h	Kw	Genişlik A	Yüksek- lik B (Flanş Hariç)	Yüksek- lik B1 (Flanş Dahil)	Uzuntuk C	Ayak uzunluk D	Baca çapı E	Baca bağlantı yüksek- liği H						
MSG-80	80.000	93	771	791	950	1329	782	200	550	65	118	365	1"	1/2"	1.2
MSG-100	100.000	116	771	791	950	1429	882	200	550	65	135	400	1"	1/2"	1.3
MSG-125	125.000	145	771	791	950	1529	982	200	550	65	138	425	1"	1/2"	1.5
MSG-150	150.000	174	894	914	1074	1529	982	200	665	65	240	485	1"	1/2"	2.2
MSG-175	175.000	203	894	914	1074	1629	1082	200	665	65	260	510	1"	1/2"	2.3
MSG-200	200.000	232	894	914	1074	1629	1082	300	665	65	251	540	1"	1/2"	2.5
MSG-250	250.000	290	947	967	1126	1879	1332	300	670	65	354	690	1"	1/2"	2.8
MSG-300	300.000	348	947	967	1126	2034	1487	300	670	65	376	750	1"	1/2"	3
MSG-350	350.000	406	947	967	1126	2034	1487	300	670	65	357	785	1"	1/2"	3.8
MG-400	400.000	464	1113	1133	1299	2055	1487	300	849	100	578	900	1 1/4"	1/2"	5.2
MG-450	450.000	522	1113	1133	1299	2155	1587	300	849	100	610	950	1 1/4"	1/2"	5.2
MG-500	500.000	580	1113	1133	1299	2305	1732	300	849	100	670	1020	1 1/4"	1/2"	5.7
MG-600	600.000	696	1269	1309	1494	2322	1734	300	945	125	900	1260	1 1/2"	1"	5.8
MG-700	700.000	812	1269	1309	1494	2422	1834	350	945	125	932	1350	1 1/2"	1"	5.9
MG-800	800.000	928	1269	1309	1494	2572	1984	350	945	125	996	1450	1 1/2"	1"	6
MG-900	900.000	1044	1463	1483	1668	2584	1984	500	1078	125	1368	1710	2"	1"	5.2
MG-1000	1.000.000	1160	1463	1483	1668	2684	2084	500	1078	125	1385	1850	2"	1"	5.2
MG-1250	1.250.000	1453	1463	1483	1668	2789	2189	500	1078	125	1412	2025	2"	1"	5.8
MG-1500	1.500.000	1740	1654	1674	1895	3089	2484	500	1264	150	2088	2750	2 1/2"	1"	5.8
MG-1750	1.750.000	2030	1654	1674	1895	3389	2784	500	1264	150	2363	3000	2 1/2"	1"	6.2
MG-2000	2.000.000	2320	1654	1674	1895	3789	3184	500	1264	150	2731	3200	2 1/2"	1"	6.7
MG-2250	2.250.000	2610	1648	1688	1962	4060	3490	500	1279	200	2714	3650	2 1/2"	1"	6.5
MG-2500	2.500.000	2900	1648	1688	1962	4060	3490	500	1279	200	2714	3650	2 1/2"	1"	6.5
MG-2750	2.750.000	3190	1782	1802	2025	5085	4515	500	1361	200	2731	4400	2 1/2"	1"	6.8
MG-3000	3.000.000	3480	1782	1802	2025	5085	4515	500	1361	200	2731	4400	2 1/2"	1"	6.8



- Standart işletme basıncı 4 bar.

GAZ YAKITLI İKİ GEÇİŞLİ (KARŞI BASINÇLI) KALORİFER KAZANI

MİMSAN MKBG serisi sıvı ve gaz yakıtlı kalorifer kazanları iki geçişli (karşı basınçlı) olarak üretilmektedir. İki geçişli (Karşı basınçlı) kazan çalışma prensibi olarak; Brülör namlusundan çıkan alev külhan (yanma odası) içerisinde ilerleyerek karşı aynaya (yüzeyle) çarpar. Bu çarpma sonucu tekrar geldiği yöne dönen alev içerisinde bulunan gazlar aynı hücre içerisinde brülör aleviyle tekrar karşılaşır. Bu karşılaşma ile içerisinde bulunan yanmamış veya yarı yanmış gaz partikülleri tekrar yanarak enerjilerini bırakır ve ısıya dönüşür. Külhan (yanma odası) içerisinde yüksek basınçla yanan gazlar ön kapağa çarparak duman boruları ile arka duman sandığına ve oradan bacaya taşınır.

%91 ile %95 arasında verim elde edilmektedir.

Duman borularında bulunan pencere tipi türbülötörler (alev kırıcı) sayesinde yanma verimi artarken yakıt tüketimi azalmaktadır.

TS 303-1-2-3 ve TS 497 standartlarında projelendirilerek üretimi yapılan kazanlar 92/42/AT ve 2009/142/AT gaz yakıtlı sıcak su kazanları direktifi B+E modülüne göre CE belgeleri mevcuttur.

TS 4040 ve TS 4041 standartlarında ısı verim raporları mevcuttur.

Fiyat Listesi				
Model	Kazan Kapasitesi		Peşin (TL)	90 Gün (TL)
	Kcal/h	kW		
MKBG 80	80.000	93	2.750	2.915
MKBG 100	100.000	116	2.850	3.020
MKBG 125	125.000	145	3.215	3.410
MKBG 150	150.000	174	3.490	3.700
MKBG 175	175.000	203	3.550	3.770
MKBG 200	200.000	232	3.950	4.190
MKBG 250	250.000	290	4.240	4.500
MKBG 300	300.000	348	4.820	5.110
MKBG 350	350.000	406	5.130	5.440
MKBG 400	400.000	464	6.170	6.540
MKBG 450	450.000	522	6.450	6.840
MKBG 500	500.000	580	6.720	7.125
MKBG 600	600.000	696	8.200	8.700
MKBG 700	700.000	812	8.700	9.220
MKBG 800	800.000	928	9.700	10.280



Standart Kontrol Paneli

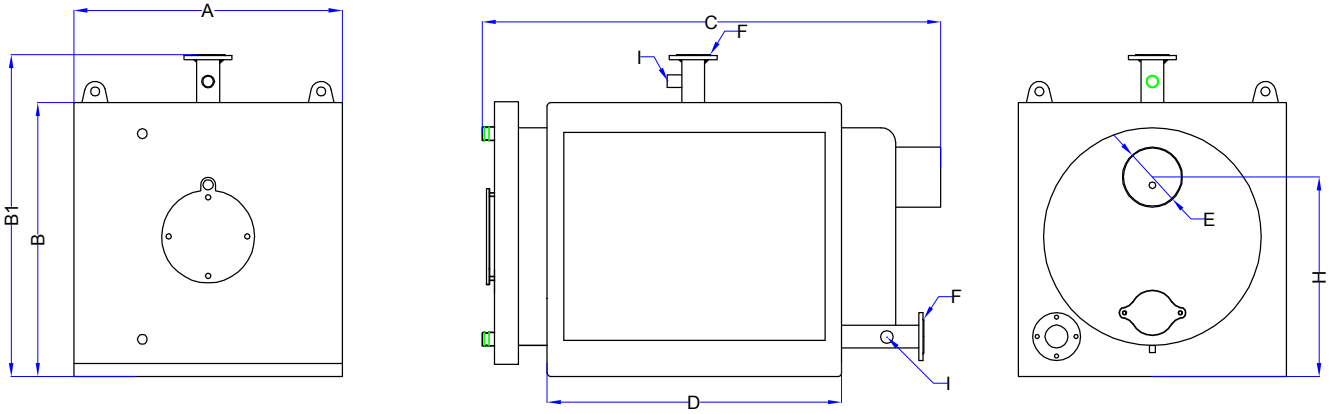
Açıklamalar

- İki kademeli standart kontrol paneli fiyatlara dahil edilmiştir.
- Kompanzasyon paneli, üç yollu vana veya şönt pompa kullanılmayan sistemlerde ürüne garanti verilmeyecektir.
- Standart işletme basıncı 4 bar olarak üretilmektedir. Daha yüksek basınç değerleri istendiğinde artış yapılan her bir (1) bar için fiyat listesine %5 ilave edilecektir.
- Uzun namlu brülör kullanılması zorunludur.

Kazan üzerinde standart olarak verilen Dijital kontrol paneli ile; Tesisat suyu sıcaklığını istediğiniz dereceye ayarlayarak tek ve İki kademeli brülörü kumanda ederken, dijital göstergesi ile sıcaklığı takip edebilirsiniz. Sirkülasyon pompasını; Tesisat suyu sıcaklığına göre kumanda ederek gereksiz elektrik tüketimini önler (pompa devreye girme +30°C, pompa devreden çıkma +28°C), Dış ortam sıcaklığının düşmesi durumunda (+3°C) pompayı çalıştırarak donmasını engeller. Dış ortam sıcaklığına göre tesisat suyu ısısını otomatik olarak ayarlar. Emniyet termostati ile aşırı ısınmalara karşı (+90°C) kazanı korur.

Teknik Tablo

Model	Kapasite		Boyut (mm)							Gidiş/ Dönüş flanşı F (NW)	Su Hacmi (Lt)	Susuz Ağırlık (kg)	Emniyet Gidiş/ Dönüş I	Gaz tarafı direnci (mbar)
	Kcal/h	Kw	Genişlik A	Yüksek- lik B (Flanş Hariç)	Yüksek- lik B1 (Flanş Dahil)	Uzuntuk C	Ayak uzunluk D	Baca çapı E	Baca bağlantı yüksek- liği H					
MKBG 80	80.000	93	707	757	916	1299	742	200	547	65	118	300	1 1/4"	0.5
MKBG 100	100.000	116	707	757	916	1299	742	200	547	65	118	310	1 1/4"	1.2
MKBG 125	125.000	145	707	757	916	1539	982	200	547	65	145	350	1 1/4"	1.3
MKBG 150	150.000	174	757	807	966	1544	987	200	597	65	160	380	1 1/4"	2.2
MKBG 175	175.000	203	757	807	966	1744	1187	200	597	65	191	420	1 1/4"	2.5
MKBG 200	200.000	232	757	807	966	1744	1187	200	597	65	185	430	1 1/4"	3.3
MKBG 250	250.000	290	880	930	1089	1744	1187	200	717	65	285	550	1 1/4"	3
MKBG 300	300.000	348	880	930	1089	2039	1482	200	717	65	350	625	1 1/4"	2.8
MKBG 350	350.000	406	880	930	1089	2039	1482	200	717	80	330	665	1 1/4"	2.5
MKBG 400	400.000	464	984	1034	1181	1939	1384	300	772	80	383	800	1 1/4"	0.5
MKBG 450	450.000	522	984	1034	1181	1939	1384	300	772	100	371	820	1 1/4"	3.5
MKBG 500	500.000	580	984	1034	1181	2039	1482	300	772	100	396	870	1 1/4"	4.3
MKBG 600	600.000	696	1140	1160	1308	2311	1734	350	864	125	620	1116	1 1/4"	3.8
MKBG 700	700.000	812	1140	1160	1308	2311	1734	350	864	125	586	1185	1 1/4"	5.2
MKBG 800	800.000	928	1140	1160	1308	2561	1984	350	864	125	660	1320	1 1/4"	5.4



• Standart işletme basıncı 4 bar.

YOĞUŞMALI PASLANMAZ EKONOMİZÖR

EKONOMİZÖR NEDİR?

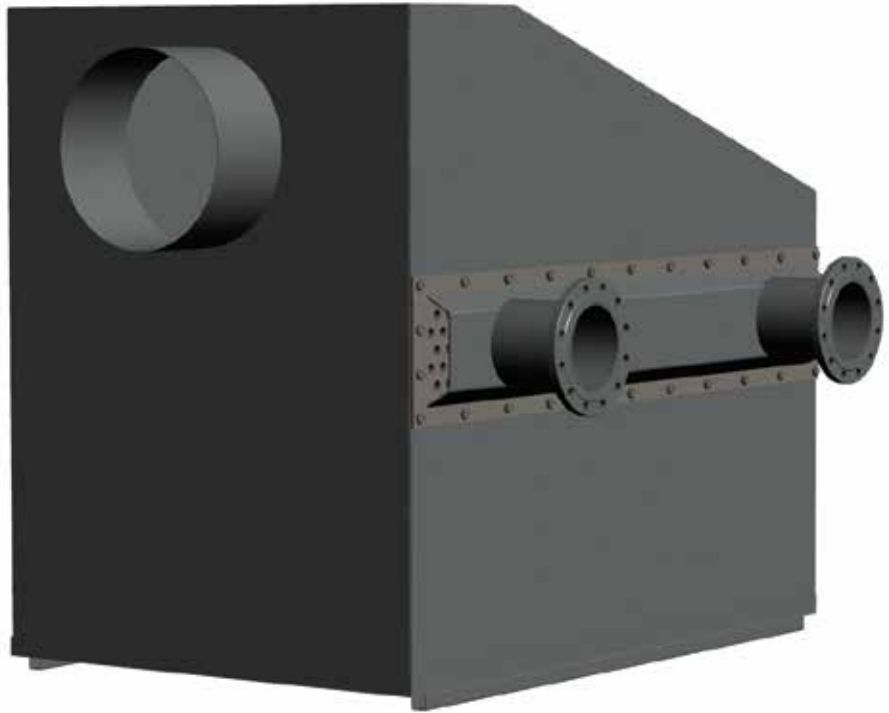
Enerji maliyetlerinin önem kazandığı günümüz rekabet koşullarında, enerjiyi hem verimli ve hem de ekonomik şekilde kullanmanın yollarını aramaktadırlar. Bu arayış, enerji ekonomisini bir ihtiyaç ve zorunluluk haline getirmektedir. Ekonomizerler, akışkanların ön ısıtılmasında kullanılan ve enerji tüketimini azaltarak, enerji tasarrufu sağlayan sistemlere verilen genel addır.

NEDEN EKONOMİZER KULLANILMALIDIR?

Ekonomizer sisteme eklendiğinde, üretilen birim ısı enerjisi başına düşen yatırım tutarı azalacaktır. Ekonomizer, Baca gazı sıcaklığını düşürdüğü için, baca gazında gereksiz yere bulunan fazla hava da soğutulmuş olarak dışarı atılır. Bu şekilde hava fazlalık katsayısının artışı kaynaklanan verim kaybı önemli miktarda telafi edilir. Bu sistemler sayesinde, ekonomizerli kazanlar, enerji tasarrufu ile ileriki dönemlerde, kendi kendini amorti edebilen yararlı bir yatırım olarak tercih edilmektedir.

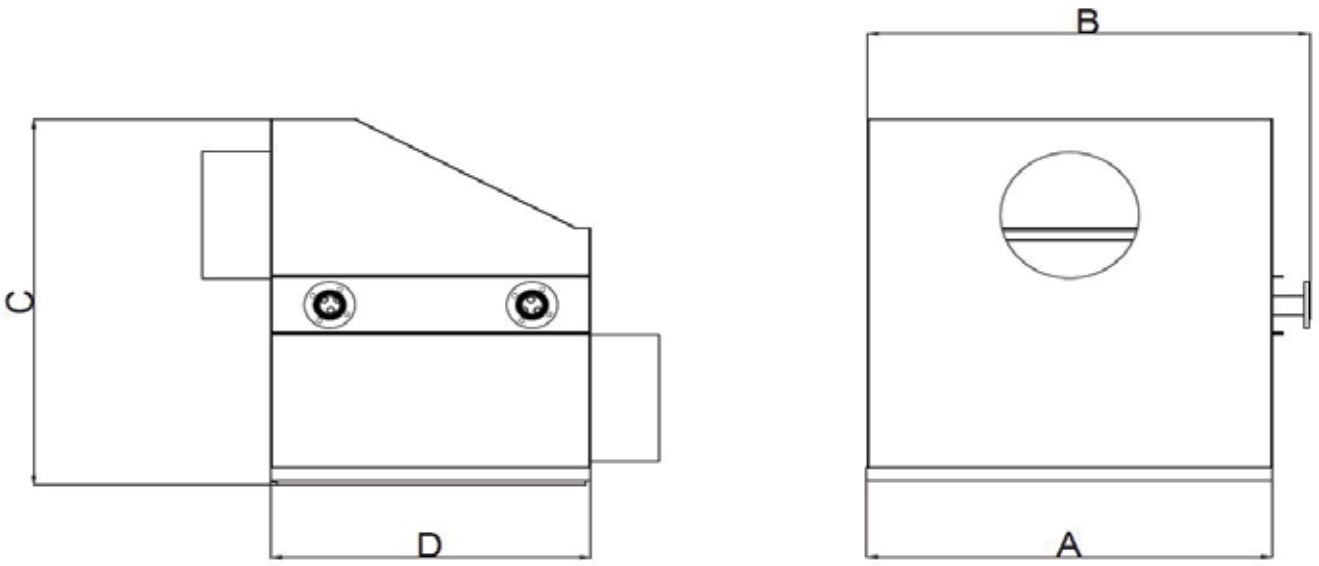
NASIL ÇALIŞIR?

Kazan besleme suyu, kazanın asıl ısıtma yüzeylerine girmeden önce ekonomizer adı verilen elemanlar içinde duman gazları ile ısıtılmaktadır. Bu şekilde kazana gönderilen su ile, ısınmakta olan su arasındaki sıcaklık farkı küçüldüğünden, su içindeki gazların çıkışı kolaylaşır ve kazanın ısı verimi artar. Özellikle yakıt olarak doğal gaz kullanıldığında tavsiye edilen bu sistem aynı zamanda çevreci bir üründür.



Teknik Tablo

Model	Kapasite		Boyut (mm)							
	Kcal/h	Kw	Genişlik	Genişlik Flanşlı B	Yükseklik C	Uzunluk D	Ayak uzunluk D	Giriş Baca çapı Ø	Çıkış Baca çapı Ø	Giriş çıkış baca uzunlukları
Tip 1	11.462	13.33	600	735	786	560	520	200	200	250
Tip 2	16.019	18.63	611	746	901	696	656	200	200	250
Tip 3	33.450	38.9	870	1005	958	825	785	300	300	250
Tip 4	43.630	50.74	970	1105	1134	870	830	300	300	250
Tip 5	72.030	83.77	1300	1435	1255	915	875	350	350	250
Tip 6	98.455	114.5	1473	1608	1463	1160	1120	500	500	250
Tip 7	98.455	114.5	1670	1805	1650	1640	1600	500	500	250
Tip 8	363.261	306.2	1670	1805	1670	1790	1750	500	500	250
Tip 9	309.039	359.4	1300	1435	1724	1926	1886	500	500	250



MİMSAN EKONOMİZÖR ÖZELLİKLERİ;

- 200.000 Kcal/h ile 3.000.000 Kcal/h kapasite aralığında yer alan tüm gaz yakıtlı kazan modellerinde, kazan üzerine montajlı (dahili) veya kazan baca çıkışına dışardan bağlanabilen (harici) modellerde üretilebilmektedir.
- Kullanılan sistemlerde ortalama %15 yakıt tasarrufu sağlanabilmektedir.
- Dahili modellerde tesisat giriş çıkış bağlantıları üretim tesislerimizde gerçekleştirilirken, harici modellerde tesisat bağlantısı tüketici tarafından yaptırılmaktadır.
- Harici model ekonomizerler tüm kazan markaları için uygundur.
- Harici modellerde, izolasyon maddesi olarak taş yünü üzeri alüminyum gofrajlı sac kaplaması yapılarak ısı kayıpları en aza indirilmiştir.
- Korozyona maruz kalan tüm yüzeylerde 316 T1 alaşımlı paslanmaz çelik malzeme kullanılmıştır.
- Atık ısı enerjisinden en verimli şekilde faydalanabilmesi için ekonomizer içerisinde finli boru adı verilen kanatçıklı boru kullanılarak yüksek verim elde edilmiştir.
- Ürün dizaynı yapılırken, korozyon oluşturacak zararlı yoğuşma sularının cihaz içerisinde birikme ve bekleme yapmadan dışarı atılmasını sağlayacak şekilde tasarlanmıştır.

GAZ YAKITLI ÜÇ GEÇİŞLİ TAM YOĞUŞMALI KALORİFER KAZANI

MİMSAN FULLDENS yoğuşmalı kazanlarda, yoğuşma, kazan arka bölümünde yer alan paslanmaz malzemeden üretilmiş ekonomizer vasıtası ile gerçekleşmektedir. Mimsan ar-ge ekibi tarafından dizayn edilen ve yapılan test çalışmalarında yüksek verimin alındığı sistem, gerek verimlilik açısından gerekse kazan kullanım ömrüne kattığı faydalar ile ön plana çıkmaktadır. Paslanmaz boruların kullanıldığı ekonomizer özel üretim teknikleri ile üretilmektedir.

FULLDENS kazanlar, TSE ısı laboratuvarında yapılan kapasite ve verim deneylerinde %105,6 verimlilik sağlamış olup, TSE ve CE belgelendirme işlemi tamamlanmıştır.

MİMSAN Yoğuşmalı Kazanların üretimi TS EN 15417 standardına uygun olarak yapılmakta olup, gaz yakan cihazlar direktifi (2009/142/AT) ve Yeni sıcak su kazanları direktifi (92/42/AT) ne göre TSE ve CE sertifikalıdır.

Birim fiyat kitaplarında yer alan 192.300 pozuna uygun, resmi kurum ve kuruluşlarca tercih edilen üç geçişli gaz yakıtlı yoğuşmalı kazanların TS 4040 ve TS 4041 standartlarında ısı verim raporları mevcuttur.

Baca gazından elde edilen yoğuşma enerjisinin sisteme geri kazandırılması ile birlikte kazan kullanma verimleri %100'ün üzerine çıkar. FULLDENS yoğuşmalı kazanlarda %105,6'ya varan norm kullanım verimlerine ulaşılabilir.

Fiyat Listesi				
Model	Kazan Kapasitesi		Peşin (EURO)	90 Gün (EURO)
	Kcal/h	kW		
TYK 200	200.000	232	4.365	4.620
TYK 250	250.000	290	5.220	5.530
TYK 300	300.000	348	5.540	5.870
TYK 350	350.000	406	5.710	6.050
TYK 400	400.000	465	7.130	7.550
TYK 450	450.000	522	7.300	7.730
TYK 500	500.000	580	7.500	7.950
TYK 600	600.000	696	9.500	10.070
TYK 700	700.000	812	9.950	10.540
TYK 860	860.000	1.000	10.400	11.020

**2+5YIL
GARANTİ**

**TSE ONAYLI
%105.6
VERİM!**



FULLDENS

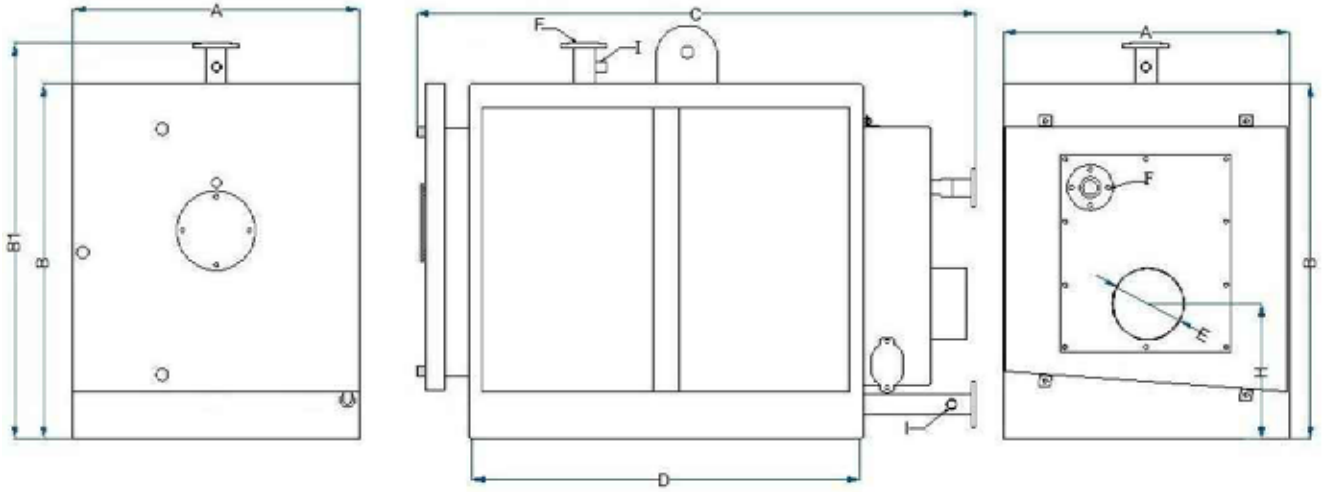


Açıklamalar

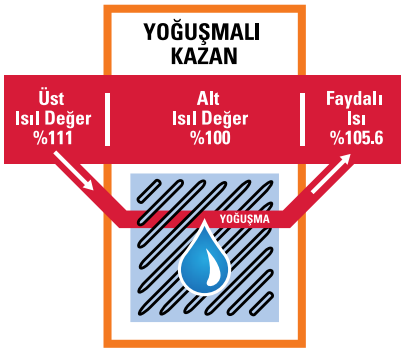
- İki kademeli standart kontrol paneli fiyatlara dahil edilmiştir.
- Fiyatlar EURO cinsinden verilmiş olup, satış tarihindeki TCMB efektif satış kuru esas alınacaktır.
- Standart işletme basıncı 3 bar olarak üretilmektedir. Daha yüksek basınç değerleri istendiğinde artış yapılan her bir (1) bar için fiyat listesine %5 ilave edilecektir.

Teknik Tablo

Model	Kapasite		Boyut (mm)							Gidiş/ Dönüş flansı F (NW)	Su Hacmi (Lt)	Susuz Ağırlık (kg)	Emniyet Gidiş/ Dönüş I	Doldur- ma/ Boşalt- ma L	Gaz tarafı direnci (mbar)	Baca gazı sıcaklığı (°C)
	Kcal/h	Kw	Genişlik A	Yüksek- lik B (Flanş Hariç)	Yüksek- lik B1 (Flanş Dahil)	Uzunluk C	Ayak uzunluk D	Baca çapı E	Baca bağlantı yüksek- liği H							
TYK-200	200.000	232	1144	1397	1564	2100	1414	300	540	65	630	950	1 1/4"	1/2"	3.9	54
TYK-250	250.000	290	1144	1397	1564	2200	1514	300	540	65	677	1076	1 1/4"	1/2"	4.1	51
TYK-300	300.000	348	1196	1475	1646	2440	1641	300	660	65	840	1190	1 1/4"	1/2"	4.2	53
TYK-350	350.000	406	1196	1475	1646	2560	1871	300	660	80	960	1290	1 1/2"	1"	4.4	48
TYK-400	400.000	464	1264	1616	1784	2560	1754	300	680	80	953	1390	1 1/2"	1"	4.6	49
TYK-450	450.000	522	1264	1616	1784	2650	1854	300	680	100	1014	1565	1 1/2"	1"	4.7	51
TYK-500	500.000	580	1264	1616	1784	2800	2004	300	680	100	1103	1965	1 1/2"	1"	4.2	48
TYK-600	600.000	696	1446	1844	2030	2725	1930	350	760	125	1470	2350	1 1/2"	1"	4.3	53
TYK-700	700.000	812	1500	1898	2083	2885	2065	350	840	125	1695	2500	2"	1"	4.2	52
TYK-860	860.000	998	1510	1876	2061	3172	2320	350	790	125	1958	2720	2"	1"	4.4	47



YÜKSEK VERİMLİ



- Standart işletme basıncı 3 bar.

KATI YAKITLI İKİ GEÇİŞLİ MANUEL YÜKLEMELİ KALORİFER KAZANI

MİMSAN MK model katı yakıtlı sıcak su kazanları iki geçişli (karşı basınçlı) olarak üretilmektedir.

Yanma havası termostat kontrollü fan yardımı ile sağlanmaktadır. Yanma haznesindeki alev ocak sonuna kadar ulaştıktan sonra, basınçlı yanma sayesinde tekrar aynı yanma odasından geriye döner. Böylelikle yanmamış yakıt partikülleri tekrar yakılarak ısıya dönüştürülür. Ön duman sandığına gelen bu sıcak gazlar, duman boruları ile arka duman sandığına taşınır ve buradan bacaya gider.

Duman boruları içerisinde yer alan pencere tipi türbülötörler (alev kırıcı) sayesinde yanma verimi artarken yakıt tüketimi azalmaktadır. Her türlü kömürü verimli ve çevreci olarak yakabilecek şekilde dizayn edilmiş olan kazanlar klasik yarım silindirik kazanlara göre %35 daha fazla verim sağlamaktadır.

TS 303-5 ve TS 497 standartlarında projelendirilerek üretimi yapılan kazanlar 97/23/CE basınçlı ekipmanlar direktifi H modülüne göre CE belgeleri mevcuttur.

Fiyat Listesi				
Model	Kazan Kapasitesi		Peşin (TL)	90 Gün (TL)
	Kcal/h	kW		
MK 80	80.000	93	5.550	5.880
MK 100	100.000	116	6.080	6.450
MK 125	125.000	145	6.640	7.040
MK 150	150.000	174	7.220	7.650
MK 175	175.000	203	8.070	8.550
MK 200	200.000	232	9.500	10.070
MK 250	250.000	290	10.540	11.170
MK 300	300.000	348	11.940	12.650
MK 350	350.000	406	14.250	15.100
MK 400	400.000	465	15.900	16.850
MK 450	450.000	522	16.950	18.000
MK 500	500.000	580	18.270	19.370
MK 600	600.000	696	20.920	22.175
MK 700	700.000	812	24.450	25.920
MK 800	800.000	928	26.970	28.600



Standart Kontrol Paneli

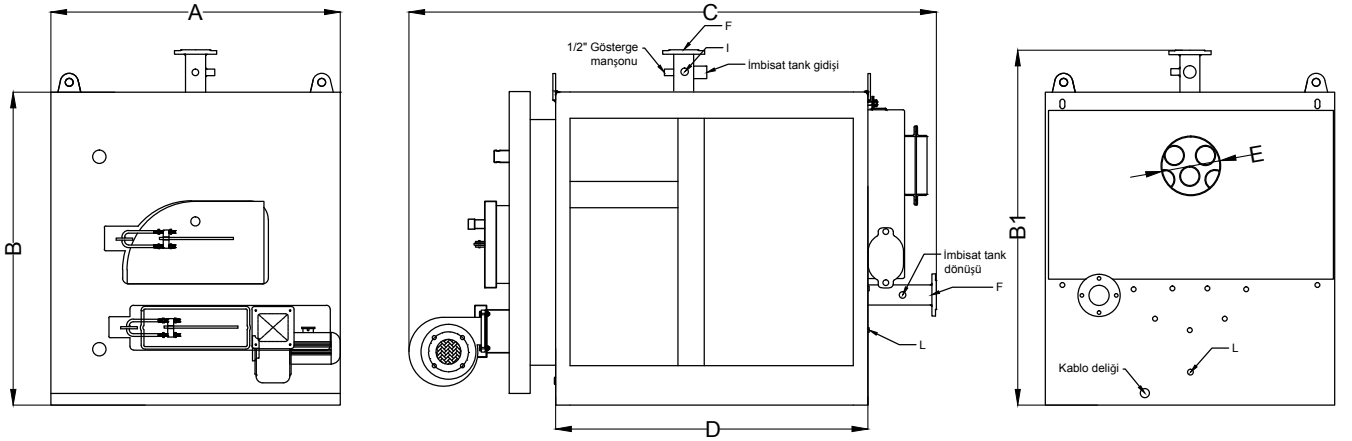
Açıklamalar

- Açık genişleme kullanılmayan sistemlerde ürüne garanti verilmeyecektir.
- Standart kumanda paneli, fan, şiş, gelberi ve temizleme fırçası satış fiyatlarına dahil edilmiştir.
- Standart işletme basıncı 3 bar olarak üretilmektedir. Daha yüksek basınç değerleri istendiğinde artış yapılan her bir (1) bar için fiyat listesine %5 ilave edilecektir.

Kazan üzerinde standart olarak verilen Dijital kontrol paneli ile; Tesisat suyu sıcaklığını istediğiniz dereceye ayarlayarak hava üfleme fanını kumanda ederken, dijital göstergesi ile sıcaklığı takip edebilirsiniz. Kazan içerisinde yakıt bitmesi durumunda (+32 °C) fanı otomatik olarak kapatır. Sirkülasyon pompasını; Tesisat suyu sıcaklığına göre kumanda ederek gereksiz elektrik tüketimini önler (pompa devreye girme +30 °C, pompa devreden çıkma +28 °C), Dış ortam sıcaklığının düşmesi durumunda (+3 °C) pompayı çalıştırarak donmasını engeller. Emniyet termostatu ile aşırı ısınmalara karşı (+90 °C) kazanı korur.

Teknik Tablo

Model	Kapasite		Boyut (mm)							Gidiş/ Dönüş flansı F (NW)	Su Hacmi (Lt)	Susuz Ağırlık (kg)	Emniyet Gidiş/ Dönüş I	Doldurma/ Boşaltma L	Gaz tarafı direnci (mbar)
	Kcal/h	Kw	Genişlik A	Yükseklik B (Flans Haric)	Yükseklik B1 (Flans Dahil)	Uzunluk C	Ayak uzunluk D	Baca çapı E	Baca bağlantı yüksekliği H						
MK-80	80.000	93	1054	1128	1256	1645	787	250	893	65	246	750	1 1/4"	1/2"	ERF-2RS
MK-100	100.000	116	1054	1128	1256	1845	987	250	893	65	305	800	1 1/4"	1/2"	ERF-2RS
MK-125	125.000	145	1100	1190	1366	1895	987	250	812	65	334	815	1 1/4"	1/2"	ERF-2RS
MK-150	150.000	174	1100	1190	1366	2095	1187	250	804	65	399	850	1 1/4"	1/2"	ERF-2RS
MK-175	175.000	203	1100	1190	1366	2395	1487	250	804	65	494	1000	1 1/4"	1/2"	ERF-2RS
MK-200	200.000	232	1290	1361	1537	2095	1187	300	1068	65	560	1250	1 1/4"	1/2"	ERF-2RS
MK-250	250.000	290	1290	1361	1537	2345	1437	300	1068	65	654	1280	1 1/4"	1/2"	ERF-2RS
MK-300	300.000	348	1290	1361	1537	2645	1737	300	1068	65	841	1410	1 1/4"	1"	ERF-2RS
MK-350	350.000	406	1425	1518	1730	2907	1739	400	1121	80	1062	1880	1 1/2"	1"	ERF-3
MK-400	400.000	464	1425	1518	1730	3157	1989	400	1121	80	1210	1980	1 1/2"	1"	ERF-3
MK-450	450.000	522	1570	1660	1825	2928	1695	500	1134	100	1250	2050	1 1/2"	1"	ERF-3
MK-500	500.000	580	1570	1660	1825	3178	1945	500	1134	100	1371	2510	1 1/2"	1"	ERF-3
MK-600	600.000	696	1680	1800	1970	3275	1995	580	1215	125	1708	2640	1 1/2"	1"	ERF-4
MK-700	700.000	812	1833	2000	2170	3241	1960	580	1325	125	1932	3080	2"	1"	ERF-4
MK-800	800.000	928	1833	2000	2170	3591	2310	580	1325	125	2249	3840	2"	1"	ERF-5



- Standart işletme basıncı 3 bar.

KATI YAKITLI ÜÇ GEÇİŞLİ MANUEL YÜKLEMELİ KALORİFER KAZANI

MİMSAN MÜGK model katı yakıtlı sıcak su kazanları üç geçişli olarak üretilmektedir.

Üç geçişli tasarımı sayesinde, elde edilen ısıyı tüm yüzeylere eşit miktarda dağıtarak maksimum ısı transferi ve yakıt tasarrufu sağlar.

Yanma havası termostat kontrollü fan yardımı ile sağlanmaktadır. Kazan arka bölümünde yer alan fanın elde edilen hava homojen bir şekilde yanma haznesine aktarılır. Yanma haznesindeki alev, ocağın arka kısmındaki boru ile ön tarafa taşınır, ön duman sandığına gelen bu sıcak gazlar, duman boruları ile arka duman sandığına taşınır ve buradan bacaya girer. Baca gazı sıcaklığının düşük olması nedeni ile yanma verimi artarken bacadan atılan NOx (azot oksit) değerleri düşüktür.

Duman boruları içerisinde yer alan pencere tipi türbülötörler (alev kırıcı) sayesinde yanma verimi artarken yakıt tüketimi azalmaktadır.

Her türlü kömürü verimli ve çevreci olarak yakabilecek şekilde dizayn edilmiş olan kazanlar klasik yarım silindirik kazanlara göre %40 daha fazla verim sağlamaktadır.

TS 303-5 ve TS 497 standartlarında projelendirilerek üretimi yapılan kazanlar 97/23/AT basınçlı ekipmanlar direktifi H modülüne göre CE belgeleri mevcuttur.

Birim fiyat kitaplarında yer alan 152.1000 pozuna uygun, resmi kurum ve kuruluşlarca tercih edilen üç geçişli kazanların TS 4040 ve TS 4041 standartlarında ısı verim raporları mevcuttur.

Fiyat Listesi				
Model	Kazan Kapasitesi		Peşin (TL)	90 Gün (TL)
	Kcal/h	kW		
MÜGK 80	80.000	93	5.200	5.515
MÜGK 100	100.000	116	5.715	6.060
MÜGK 125	125.000	145	6.500	6.890
MÜGK 150	150.000	174	7.300	7.740
MÜGK 175	175.000	203	8.240	8.735
MÜGK 200	200.000	232	9.500	10.070
MÜGK 250	250.000	290	10.800	11.450
MÜGK 300	300.000	348	12.550	13.300
MÜGK 350	350.000	406	14.560	15.440
MÜGK 400	400.000	465	16.320	17.300
MÜGK 450	450.000	522	17.850	18.920
MÜGK 500	500.000	580	19.210	20.365
MÜGK 600	600.000	696	22.360	23.700
MÜGK 700	700.000	812	26.570	28.165
MÜGK 800	800.000	928	28.100	29.800

**2+5YIL
GARANTİ**



Standart Kontrol Paneli

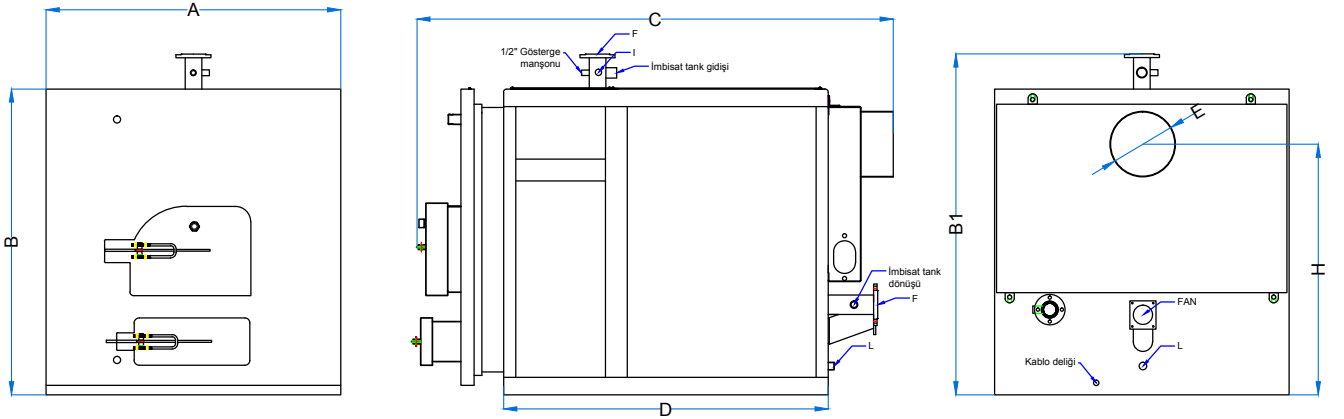
Açıklamalar

- Açık genleşme kullanılmayan sistemlerde ürüne garanti verilmeyecektir.
- Standart kumanda paneli, fan, şiş, gelberi ve temizleme fırçası satış fiyatlarına dahil edilmiştir.
- Standart işletme basıncı 4 bar. olarak üretilmektedir. Daha yüksek basınç değerleri istendiğinde artış yapılan her bir (1) bar için fiyat listesine %5 ilave edilecektir.

Kazan üzerinde standart olarak verilen Dijital kontrol paneli ile; Tesisat suyu sıcaklığını istediğiniz dereceye ayarlayarak hava üfleme fanını kumanda ederken, dijital göstergesi ile sıcaklığı takip edebilirsiniz. Kazan içerisinde yakıt bitmesi durumunda (+32°C) fanı otomatik olarak kapatır. Sirkülasyon pompasını; Tesisat suyu sıcaklığına göre kumanda ederek gereksiz elektrik tüketimini önler (pompa devreye girme +30°C, pompa devreden çıkma +28°C), Dış ortam sıcaklığının düşmesi durumunda (+3°C) pompayı çalıştırarak donmasını engeller. Emniyet termostati ile aşırı ısınmalara karşı (+90°C) kazanı korur.

Teknik Tablo

Model	Kapasite		Boyut (mm)							Gidiş/ Dönüş flanşı F (NW)	Su Hacmi (Lt)	Susuz Ağırlık (kg)	Emniyet Gidiş/ Dönüş I	Doldur- ma/ Boşalt- ma L	Gaz tarafı direnci (mbar)
	Kcal/h	Kw	Genişlik A	Yüksek- lik B (Flans Hariç)	Yüksek- lik B1 (Flans Dahil)	Uzunluk C	Ayak uzunluk D	Baca çapı E	Baca bağlantı yüksek- liği H						
80-MÜGK	80.000	93	1040	1090	1254	1467	787	250	844	65	268	640	1 1/4"	1/2"	ERF2RS
100-MÜGK	100.000	116	1040	1090	1254	1667	987	250	844	65	331	700	1 1/4"	1/2"	ERF2RS
125-MÜGK	125.000	145	1040	1090	1254	1667	987	250	844	65	310	730	1 1/4"	1/2"	ERF2RS
150-MÜGK	150.000	174	1150	1190	1354	1873	1187	250	951	65	510	880	1 1/4"	1/2"	ERF2RS
175-MÜGK	175.000	203	1150	1190	1354	1873	1187	250	951	65	489	930	1 1/4"	1/2"	ERF2RS
200-MÜGK	200.000	232	1150	1190	1354	2073	1387	250	951	65	638	1035	1 1/4"	1/2"	ERF2RS
250-MÜGK	250.000	290	1347	1398	1558	2178	1484	300	1146	65	786	1280	1 1/4"	1/2"	ERF2RS
300-MÜGK	300.000	348	1347	1398	1558	2178	1484	300	1146	65	720	1380	1 1/4"	1"	ERF2RS
350-MÜGK	350.000	406	1347	1398	1558	2453	1739	300	1146	65	852	1690	1 1/4"	1"	ERF3
400-MÜGK	400.000	464	1500	1536	1701	2438	1732	500	1170	80	1074	1950	1 1/4"	1"	ERF3
450-MÜGK	450.000	522	1500	1536	1701	2438	1732	500	1170	100	1030	1980	1 1/4"	1"	ERF3
500-MÜGK	500.000	580	1500	1536	1701	2688	1982	500	1170	100	1172	2100	1 1/4"	1"	ERF3
600-MÜGK	600.000	696	1780	1810	1988	2730	1984	580	1342	125	1790	2850	1 1/4"	1"	ERF4
700-MÜGK	700.000	812	1780	1810	1988	2730	1984	580	1342	125	1656	3230	1 1/4"	1"	ERF4
800-MÜGK	800.000	928	1780	1810	1988	3060	2314	580	1342	125	1923	3425	1 1/4"	1"	ERF5



• Standart işletme basıncı 4 bar.

EKOMİM ENERJİ TASARRUF KİTİ

Ekomim kontrol paneli Mimsan tarafından, Katı yakıtlı merkezi ısıtma sistemlerinde, sıcaklık kontrolü ile birlikte, yakıt ve elektrik tasarrufu için tasarlanmıştır. Panel üzerinde bulunan elektronik kartın en önemli özelliği, kazana verilen hava debisinin kontrolünü sağlamaktır. Kazan suyu sıcaklığına göre artan veya eksilen hava debisi ile yakıt tüketiminde %30, fan ve sirkülasyon pompasının gereksiz çalışmasını engelleyen sistem sayesinde ise elektrik tüketiminde %30'a varan tasarruf sağlar.

Özellikleri;

- 80.000 Kcal/h ile 800.000 Kcal/h kapasite aralığındaki katı yakıtlı manuel yüklemeli kalorifer kazanları için tasarlanmıştır.
- Yakma havasının ihtiyaç kadar kazan içerisine verilmesi ile bacadan atılan zararlı gaz %50 oranında azaltılmaktadır.
- Kontrollü yanma ile yakıcı müdahaleleri azalmakta, yakma ve kazan kontrolünde yakıcıya kolaylık sağlamaktadır.
- Dış hava sensörü vasıtası ile tesisat suyu sıcaklığı dış ortam sıcaklığına göre otomatik olarak ayarlanır. Bu sayede yakıt tüketimi azalmaktadır.
- Tesisat suyu sıcaklığının +3°C altına düşmesi durumunda sirkülasyon pompasını çalıştırarak donma riskine karşı tesisatı korur.
- Tesisat suyu sıcaklığının +30°C altına düşmesi durumunda sirkülasyon pompasını devreden çıkartarak gereksiz yere çalışması ve kazan içerisindeki suyun soğuması engellenmektedir.
- Tesisat suyu sıcaklığının +32°C altına düşmesi durumunda fan devreden çıkar. Gereksiz elektrik tüketimi engellenirken kazan içerisindeki hava ile soğutulması engellenmiş olur.
- Aşırı ısınmalara karşı (+90°C üzeri) limit termostat devreye girerek fan çalışmasını durdurarak kazanı korur.
- Elektrik şebekesinden kaynaklanabilecek voltaj değişikliklerine karşı kazan yakma fanını yanma risklerine karşı korur.
- Katı yakıt ile çalışan markası ne olursa olsun tüm kazanlara uygulama imkanı vardır.

Fiyat Listesi			
Model	Kapasite	Peşin (TL)	90 Gün (TL)
EKOMİM 1	80.000 Kcal/h - 500.000 Kcal/h	1.525	1.600
EKOMİM 2	600.000 Kcal/h - 800.000 Kcal/h	1.900	1.995

Kömür ile çalışan merkezi sistem kazanlarda yakıtta ve elektrikte

%30
TASARRUF



Açıklamalar

- Kontrol paneline; Akış suyu sensörü, kontrol kartı, invertör ve dış hava sensörü dahildir.
- Pano ve ekipmanları dışında kullanılacak malzeme ve cihaz montaj ücreti müşteriye aittir.

KATI YAKITLI İKİ GEÇİŞLİ MANUEL YÜKLEMELİ KALORİFER KAZANI



EKOMİM ENERJİ TASARRUF KİTİ

Katı Yakıtlı İki Geçişli Manuel Yüklemeli Kalorifer Kazanı Ekomim Kontrol Paneli Dahil Fiyat Listesi					
Model		Kazan Kapasitesi		Peşin (TL)	90 Gün (TL)
Kazan	Ekomim	Kcal/h	kW		
EMK 80	EKOMİM 1	80.000	93	6.975	7.400
EMK 100	EKOMİM 1	100.000	116	7.500	7.950
EMK 125	EKOMİM 1	125.000	145	8.065	8.550
EMK 150	EKOMİM 1	150.000	174	8.650	9.170
EMK 175	EKOMİM 1	175.000	203	9.500	10.070
EMK 200	EKOMİM 1	200.000	232	10.900	11.560
EMK 250	EKOMİM 1	250.000	290	11.965	12.680
EMK 300	EKOMİM 1	300.000	348	13.365	14.170
EMK 350	EKOMİM 1	350.000	406	15.650	16.590
EMK 400	EKOMİM 1	400.000	465	17.320	18.360
EMK 450	EKOMİM 1	450.000	522	18.400	19.500
EMK 500	EKOMİM 1	500.000	580	19.700	20.880
EMK 600	EKOMİM 2	600.000	696	22.700	24.060
EMK 700	EKOMİM 2	700.000	812	26.250	27.825
EMK 800	EKOMİM 2	800.000	928	28.770	30.500

KATI YAKITLI ÜÇ GEÇİŞLİ MANUEL YÜKLEMELİ KALORİFER KAZANI



EKOMİM ENERJİ TASARRUF KİTİ

Katı Yakıtlı Üç Geçişli Manuel Yüklemeli Kalorifer Kazanı Ekomim Kontrol Paneli Dahil Fiyat Listesi					
Model		Kazan Kapasitesi		Peşin (TL)	90 Gün (TL)
Kazan	Ekomim	Kcal/h	kW		
EMÜGK 80	EKOMİM 1	80.000	93	6.625	7.025
EMÜGK 100	EKOMİM 1	100.000	116	7.140	7.570
EMÜGK 125	EKOMİM 1	125.000	145	7.900	8.375
EMÜGK 150	EKOMİM 1	150.000	174	8.700	9.225
EMÜGK 175	EKOMİM 1	175.000	203	9.660	10.240
EMÜGK 200	EKOMİM 1	200.000	232	10.900	11.550
EMÜGK 250	EKOMİM 1	250.000	290	12.220	12.950
EMÜGK 300	EKOMİM 1	300.000	348	13.975	14.815
EMÜGK 350	EKOMİM 1	350.000	406	15.985	16.950
EMÜGK 400	EKOMİM 1	400.000	465	17.750	18.815
EMÜGK 450	EKOMİM 1	450.000	522	19.250	20.400
EMÜGK 500	EKOMİM 1	500.000	580	20.635	21.875
EMÜGK 600	EKOMİM 2	600.000	696	24.160	25.600
EMÜGK 700	EKOMİM 2	700.000	812	28.370	30.070
EMÜGK 800	EKOMİM 2	800.000	928	29.900	31.700

- Açık genleşme kullanılmayan sistemlerde ürüne garanti verilmeyecektir.
- Ekomim kontrol paneli, fan, şiş, gelberi ve temizleme fırçası satış fiyatlarına dahil edilmiştir.



Bireysel Isıtma Sistemleri 





KATI YAKITLI ÜÇ GEÇİŞLİ MANUEL YÜKLEMELİ KAT KALORİFERİ

MİMSAN KONFOR serisi katı yakıtlı manuel yüklemeli kat kaloriferleri yarım silindirik ve üç geçişli olarak üretilmektedir.

Üç geçişli tasarım ile, elde edilen ısıyı tüm yüzeylere eşit miktarda dağıtarak maksimum ısı transferi ve yakıt tasarrufu sağlar. Fan kontrollü yanma sistemi ile yakıtın tamamı hava ile temas ettiği için yanmamış kömür oranı çok düşüktür. Bu sayede ideal yanma sağlanmaktadır.

Yanma haznesinde kullanılan hareketli döküm ızgara ile, biriken kül rahatlıkla kül haznesine boşaltılabilir. Silkeleme özelliği ile yanma verimi artırılırken aynı zamanda temizleme kolaylığı da sağlanmıştır.

Linyit ve taş kömürü ile odun türü yakıtları verimli ve çevreci olarak yakabilecek şekilde dizayn edilen kazanlar 25.000 Kcal/h (29 Kw) ile 100.000 Kcal/h (116 Kw) kapasite aralığında 5 ayrı tipte üretilmektedir.

TS-303/5 standartlarında projelendirilerek üretimi yapılan kazanlar 97/23/CE basınçlı ekipmanlar direktifi H modülüne göre belgeleri mevcuttur.

Kazan üzerinde bulunan LCD ekran dijital kontrol paneli ile tüm ayarlar hassas olarak yapılabilmektedir.

Fiyat Listesi				
Model	Kazan Kapasitesi		Peşin (TL)	90 Gün (TL)
	Kcal/h	kW		
K 25	25.000	29	2.310	2.450
K 40	40.000	47	2.910	3.085
K 60	60.000	70	3.520	3.730
K 80	80.000	93	4.500	4.770
K 100	100.000	116	5.200	5.510



Standart Kontrol Paneli



STOKTAN
HEMEN
TESLİM

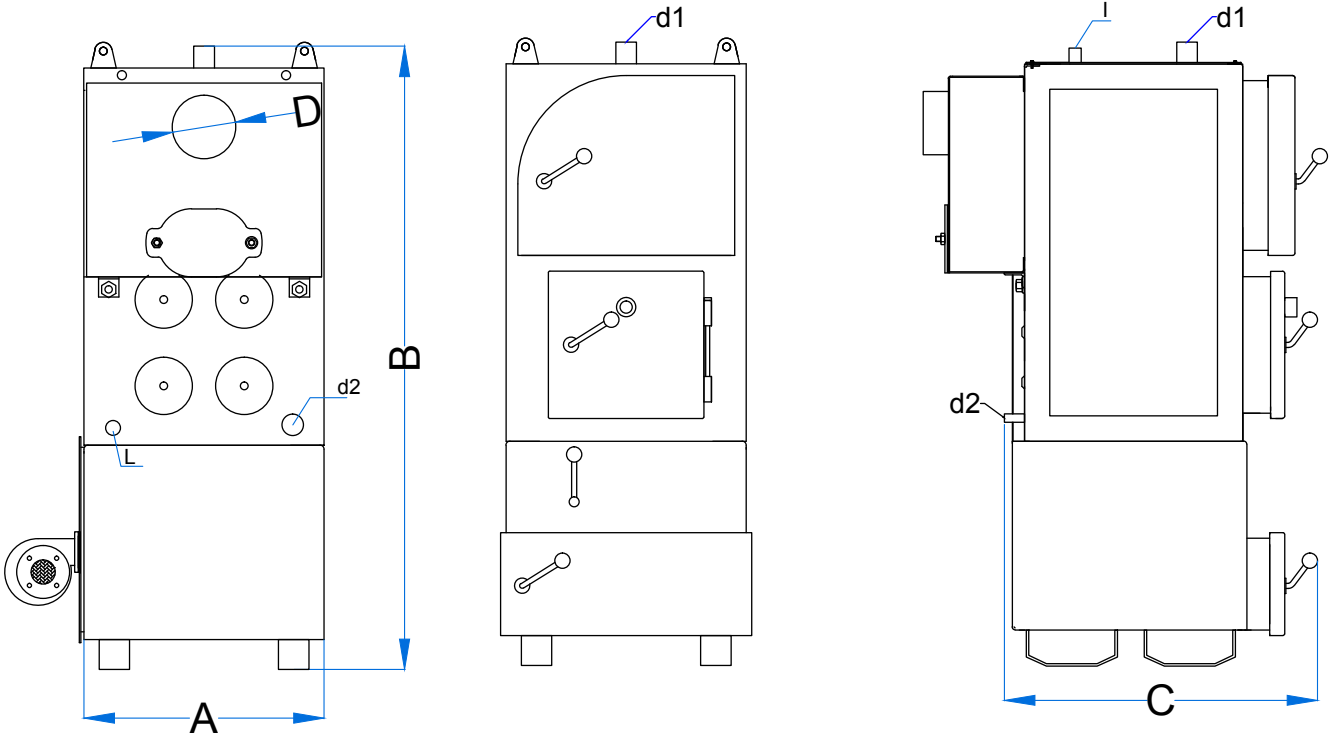
Açıklamalar

- Açık genişleme kullanılmayan sistemlerde ürüne garanti verilmeyecektir.
- Fiyatlara; fan, standart kontrol paneli, şiş, gelberi ve temizleme fırçası dahildir.
- 25-40-60 modellerinde sirkülasyon pompası fiyata dahil, 80-100-125 ve 150 modellerinde hariçtir.
- Pompasız siparişlerde ilave %6 ilave iskonto uygulanacaktır.

Kazan üzerinde standart olarak verilen Dijital kontrol paneli ile; Tesisat suyu sıcaklığını istediğiniz dereceye ayarlayarak hava üfleme fanını kumanda ederken, dijital göstergesi ile sıcaklığı takip edebilirsiniz. Fan üfleme hızını manuel olarak ayarlayabilirsiniz. Kazan içerisinde yakıt bitmesi durumunda (+28°C) fanı otomatik olarak kapatır. Sirkülasyon pompasını; Tesisat suyu sıcaklığına göre kumanda ederek gereksiz elektrik tüketimini önler (pompa devreye girme +30°C, pompa devreden çıkma +28°C), Dış ortam sıcaklığının düşmesi durumunda (+3°C) pompayı çalıştırarak donmasını engeller. Emniyet termostatı ile aşırı ısınmalara karşı (+90°C) kazanı korur.

Teknik Tablo

Model	Kapasite		Boyut (mm)					Gidiş D1	Dönüş D2	Su Hacmi (lt.)	Susuz ağırlık (kg)	Doldurma/Boşaltma L	Emniyet Gidiş/Dönüş	Fan tipi	Fan debisi m ³ /h
	Kcal/h	Kw	Genişlik A	Genişlik A1	Yükseklik B	Uzunluk C	Baca çapı D								
K-25	25.000	29	475	574	1220	850	140	1"	1"	47	210	1/2"	1"	125/50	250
K-40	40.000	47	575	674	1444	912	169	1 1/4"	1 1/4"	85	300	1/2"	1 1/4"	125/60	380
K-60	60.000	70	675	777	1525	1012	169	1 1/2"	1 1/2"	133	400	1/2"	1 1/2"	140/60	590
K-80	80.000	93	706	795	1475	1050	169	2"	2"	185	520	1 1/4"	2"	140/60	590
K-100	100.000	116	706	795	1475	1200	169	2"	2"	234	615	1 1/4"	2"	140/60	590



• Standart işletme basıncı 2 bar.

KATI YAKITLI MANUEL YÜKLEMELİ BEŞ GEÇİŞLİ KAT KALORİFERİ

MİMSAN BK serisi katı yakıtlı manuel yüklemeli kat kaloriferleri beş geçişli olarak üretilmektedir.

Beş geçişli tasarımı sayesinde düşük kalorili yerli kömür ve odun türü yakıtları yüksek verimli ve çevreci olarak yakabilecek şekilde dizayn edilmiştir. Fan kontrollü yanma sistemi ile yakıtın tamamı hava ile temas ettiği için yanmamış kömür oranı çok düşüktür. Yanma haznesi içerisinde bulunan sekonder hava kanalları ile tam yanma gerçekleşir.

Geniş ve ergonomik yakıt besleme kapağı sayesinde yakıt yüklemesi rahatlıkla yapılabilir. Yanma haznesinde kullanılan hareketli döküm ızgara ile, biriken kül rahatlıkla kül haznesine boşaltılabilir. Silkeleme özelliği ile yanma verimi artırılırken aynı zamanda temizleme kolaylığı da sağlanmıştır.

Baca çıkışında bulunan klape ile yanma hızı manuel olarak ayarlanabilmektedir.

25.000 Kcal/h (29 kW) ile 60.000 Kcal/h (70 kW) kapasite aralığında 3 ayrı tipte üretilmektedir.

TS-303/5 standartlarında projelendirilerek üretimi yapılan kazanlar 97/23/CE basınçlı ekipmanlar direktifi H modülüne göre belgeleri mevcuttur.

Kazan üzerinde bulunan LCD ekran dijital kontrol paneli ile tüm ayarlar hassas olarak yapılabilir.

Fiyat Listesi				
Model	Kazan Kapasitesi		Peşin (TL)	90 Gün (TL)
	Kcal/h	kW		
BK 25	25.000	29	2.195	2.330
BK 40	40.000	47	2.760	2.925
BK 60	60.000	70	3.340	3.540

2+5YIL
GARANTİ



Standart Kontrol Paneli



STOKTAN
HEMEN
TESLİM

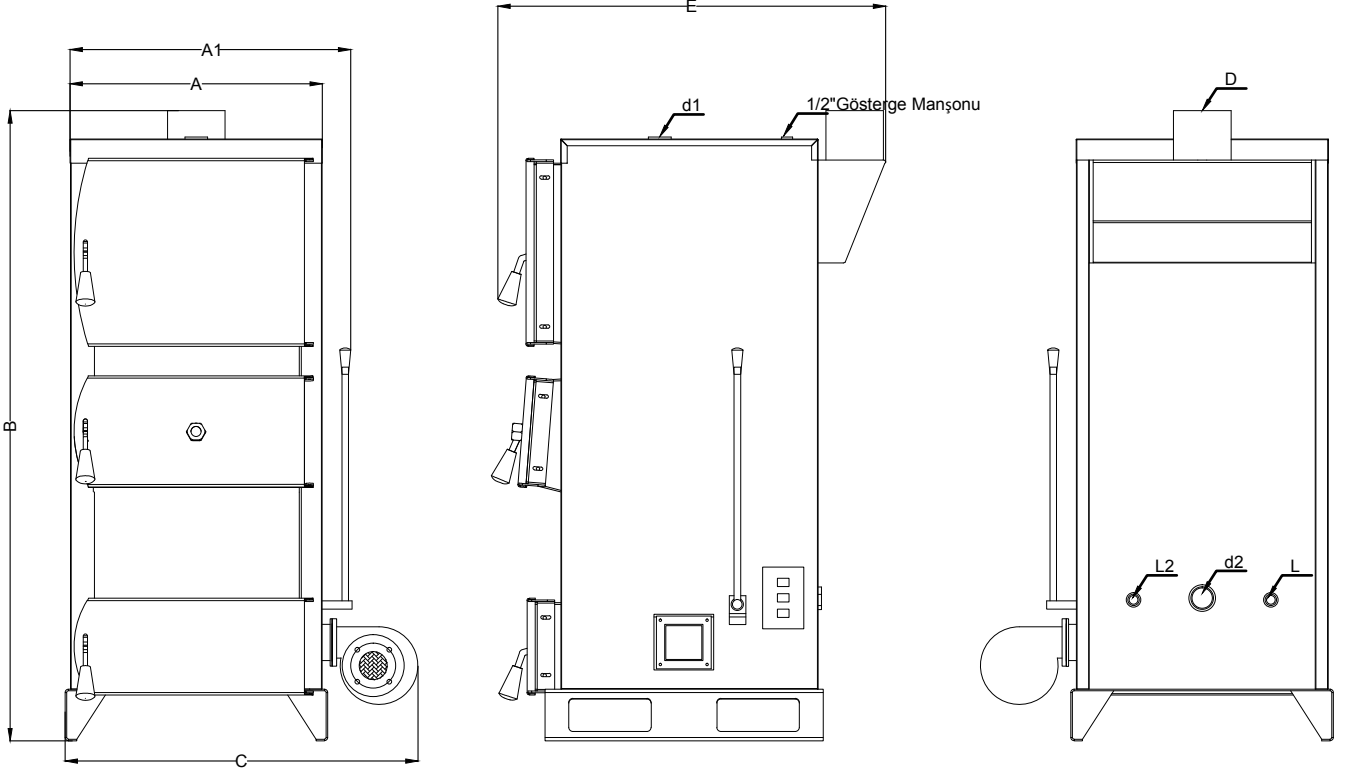
Açıklamalar

- Açık genişleme kullanılmayan sistemlerde ürüne garanti verilmeyecektir.
- Fiyatlara; fan, standart kontrol paneli, şiş, gelberi ve temizleme fırçası dahildir.
- 25-40-60 modellerinde sirkülasyon pompası fiyatlarımıza dahildir. 80-100-125 ve 150 modellerinde hariçtir. Pompasız siparişlerde ilave %6 ilave iskonto uygulanacaktır.

Kazan üzerinde standart olarak verilen Dijital kontrol paneli ile; Tesisat suyu sıcaklığını istediğiniz dereceye ayarlayarak hava üfleme fanını kumanda ederken, dijital göstergesi ile sıcaklığı takip edebilirsiniz. Fan üfleme hızını manuel olarak ayarlayabilirsiniz. Kazan içerisinde yakıt bitmesi durumunda (+28°C) fanı otomatik olarak kapatır. Sirkülasyon pompasını; Tesisat suyu sıcaklığına göre kumanda ederek gereksiz elektrik tüketimini önler (pompa devreye girme +30°C, pompa devreden çıkma +28°C), Dış ortam sıcaklığının düşmesi durumunda (+3 °C) pompayı çalıştırarak donmasını engeller. Emniyet termostatu ile aşırı ısınmalara karşı (+90°C) kazanı korur.

Teknik Tablo

Model	Kapasite		Boyut (mm)						Gidiş D1	Dönüş D2	Su Hacmi (lt.)	Susuz ağırlık (kg)	Doldurma/Boşaltma L	İmbisat Bağlantısı L2	Emniyet Gidiş/dönüş	Fan tipi	Fan debisi m ³ /h
	Kcal/h	Kw	Genişlik A	Genişlik A1	Yükseklik B	Uzunluk C	Baca çapı D	Uzunluk E									
BK-25	25.000	29	415	560	1310	710	140	840	1"	1"	55	210	1/2"	1/2"	1"	125/60	380
BK-40	40.000	47	510	595	1320	785	169	945	1 1/4"	1 1/4"	85	260	1/2"	1/2"	1 1/4"	125/60	380
BK-60	60.000	70	610	695	1550	905	169	975	1 1/2"	1 1/2"	133	340	1/2"	1/2"	1 1/2"	140/60	590



- Standart işletme basıncı 2 bar.

KATI YAKITLI ÜÇ GEÇİŞLİ OTOMATİK YÜKLEMELİ (STOKERLİ) KAT KALORİFERİ

MİMSAN KONFORMATİK serisi katı yakıtlı otomatik yüklemeli kat kaloriferleri yarım silindirik ve üç geçişli olarak üretilmektedir.

10-25 mm ebadındaki; kömür, kayısı çekirdeği, fındık kabuğu, prina gibi ekonomik katı yakıtları rahatça yakacak şekilde tasarlanmıştır.

Otomatik yakıt yükleme sistemi ile yakıt yüklemesi alttan helezon vasıtası ile gerçekleştirilirken yanma üstte devam eder, bu sayede daha verimli ve dumansız bir yanma sağlanır. Aynı zamanda yakıcı hatalarından kaynaklanan eksik veya fazla yükleme olmadığından yakıt tüketimi azalır.

25.000 Kcal/h (29 Kw) ile 150.000 Kcal/h (174 Kw) olarak 7 tipte üretilmektedir.

TS-303/5 standartlarında projelendirilerek üretilen kazanlar 97/23/CE basınçlı ekipmanlar direktifi H modülüne göre belgeleri mevcuttur.

Kazan üzerinde bulunan LCD ekran dijital kontrol paneli ile tüm ayarlar hassas olarak yapılabilmektedir.

Fiyat Listesi				
Model	Kazan Kapasitesi		Peşin (TL)	90 Gün (TL)
	Kcal/h	kW		
KM 25	25.000	29	3.720	3.940
KM 40	40.000	47	4.600	4.880
KM 60	60.000	70	5.530	5.860
KM 80	80.000	93	7.120	7.550
KM 100	100.000	116	7.950	8.430
KM 125	125.000	145	8.850	9.400
KM 150	150.000	174	9.950	10.550



Standart Kontrol Paneli

 **STOKTAN
HEMEN
TESLİM**

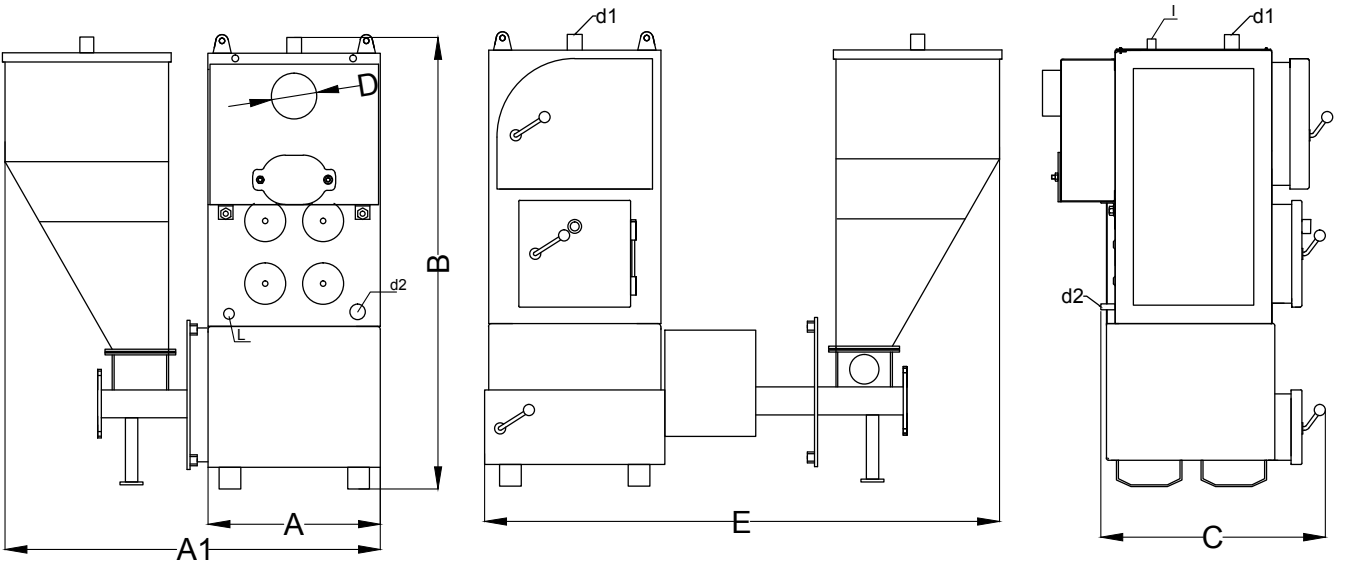
Açıklamalar

- Açık genişleme kullanılmayan sistemlerde ürüne garanti verilmeyecektir.
- Fiyatlara; fan, redüktör, standart kontrol paneli, şis, gelberi ve temizleme fırçası dahildir.
- 25-40-60 modellerinde sirkülasyon pompası fiyata dahil, 80-100-125 ve 150 modellerinde hariçtir.
- Pompasız siparişlerde ilave %4 ilave iskonto uygulanacaktır.

Kazan üzerinde standart olarak verilen Dijital kontrol paneli ile; Tesisat suyu sıcaklığını istediğiniz dereceye ayarlayarak hava üfleme fanını kumanda ederken, dijital göstergesi ile sıcaklığı takip edebilirsiniz. Yakıt yükleme ve bekleme sürelerini hassas olarak ayarlayabilirsiniz. Kazan içerisinde yakıt bitmesi durumunda (+32°C) fanı otomatik olarak kapatır. Sirkülasyon pompasını; Tesisat suyu sıcaklığına göre kumanda ederek gereksiz elektrik tüketimini önler (pompa devreye girme +30°C, pompa devreden çıkma +28°C), Dış ortam sıcaklığının düşmesi durumunda (+3°C) pompayı çalıştırarak donmasını engeller. Emniyet termostatu ile aşırı ısınmalara karşı (+90 °C) kazanı korur.

Teknik Tablo

Model	Kapasite		Boyut (mm)						Gidiş D1	Dönüş D2	Su Hacmi (lt)	Susuz ağırlık (kg)	Doldurma/Boşaltma L	Emniyet Gidiş/Dönüş	Bunker Kapasitesi (Lt)	Fan tipi	Fan debisi m³/h	Redüktör
	Kcal/h	Kw	Genişlik A	Genişlik A1	Yükseklik B	Uzunluk C	Bunker Çıkma Mesafesi E	Baca çapı D										
KM-25	25.000	29	474	1033	1066	807	1389	125	1"	1"	47	360	1/2"	1/2"	115	125/60	275	0.37 KW
KM-40	40.000	47	575	1150	1180	720	1588	160	1"	1"	85	480	1/2"	1/2"	205	160/60	700	0.37 KW
KM-60	60.000	70	676	1280	1302	817	1780	160	1 1/4"	1 1/4"	133	620	1/2"	1/2"	330	160/60	700	0.37 KW
KM-80	80.000	93	706	1366	1765	871	2045	160	2"	1 1/4"	185	800	1/2"	1/2"	385	ERF-2	1600	0.75 KW
KM-100	100.000	116	706	1366	1765	1055	2045	160	2"	1 1/4"	234	900	1/2"	1/2"	430	ERF-2	1600	0.75 KW
KM-125	125.000	145	780	1440	1870	1275	2090	250	2 1/2"	2 1/2"	320	950	1/2"	1/2"	750	ERF-3	2000	0.75 KW
KM-150	150.000	174	780	1440	1870	1475	2090	250	2 1/2"	2 1/2"	362	1060	1/2"	1/2"	750	ERF-3	2000	0.75 KW



- Standart işletme basıncı 2 bar.



Sıcak Su Hazırlayıcılar

04+



TEK SERPANTİNLİ EMAYE HIZLI BOYLER

MİMSAN dik tip emaye boylerler, sıcak suyun hazırlanarak depolanması amacıyla kullanılır. Tek ve çift serpantinli olarak üretilen cihazların temiz suyla temas eden tüm yüzeyleri çift kat titanyum katkılı emaye ile kaplandığından elde edilen kullanım suyu bol ve hijyeniktir.

Spiral yapıdaki serpantini ile suyu ters akışlı olarak geçiş anında ısıtabildiğinden, bu tip cihazlar "hızlı boyler" olarak adlandırılır.

Çift serpantinli modellerde, serpantinlerden bir tanesi merkezi sıcak su, kızgın su veya buhar devresinden beslenirken, diğeri genellikle güneş kolektörü devresine bağlanır. Bu şekilde birden fazla birincil kaynağın birbirini yedekleyerek veya takviye ederek suyu ısıtması sağlanabilir.

Isı kaynağından gelen sıcak su (klorifer, kızgın su, buhar veya güneş enerjisi) kullanım suyunu istenen sıcaklığa çıkartamayacak derecede düşük olması durumunda elektrik ısıtıcısı ilavesi ile istenen sıcaklık sürekli ve sabit olarak sağlanabilmektedir.

Tüm gövde 50 mm kalınlığında 40 kg/m³ yoğunlukta poliüretan izolasyon ile kaplandığından bekleme ısı kayıpları minimize edilirken, klasik izolasyon malzemelerine göre zamanla özelliğini yitirmez.

Cihaz üzerinde; termometre, ısıtıcı açma kapama düğmesi, termostat ve ısıtıcı montaj ağı standart olarak bulunmaktadır.

Depo içerisinde yer alan magnezyum anot ilavesi ile paslanmaya karşı ekstra direnç sağlanarak depo ömrü uzatılmıştır.

TS-736 standartlarına göre projelendirilerek imal edilen cihazlar birim fiyat kitabında yer alan 110-610 ve 110-620 pozlarına uygundur.

Fiyat Listesi			
Model	Kapasite (LT)	Peşin (TL)	90 Gün (TL)
M-TEB 100	100	880	930
M-TEB 150	150	1.070	1.135
M-TEB 200	200	1.185	1.260
M-TEB 250	250	1.325	1.405
M-TEB 350	350	1.635	1.730
M-TEB 500	500	2.050	2.170
M-TEB 750	750	2.860	3.030
M-TEB 1000	1.000	3.380	3.580
M-TEB 1500	1.500	5.380	5.700
M-TEB 2000	2.000	6.360	6.740
M-TEB 2500	2.500	7.830	8.300
M-TEB 3000	3.000	8.730	9.260
M-TEB 4000	4.000	13.600	14.415
M-TEB 5000	5.000	14.500	15.370
M-TEB 6000	6.000	16.400	17.385



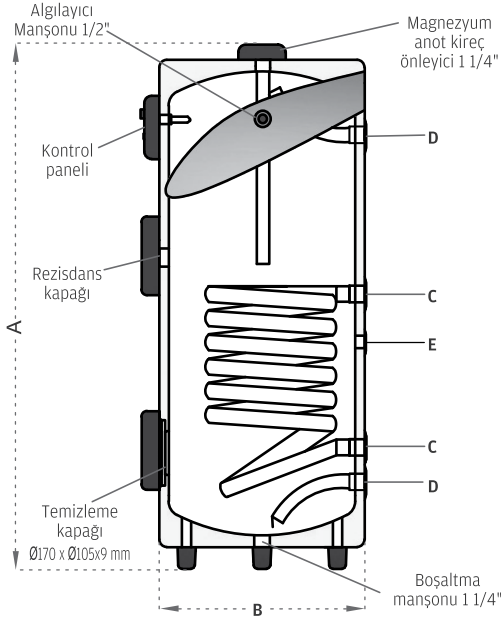
Açıklamalar

- Basınç düşürücü ve emniyet ventili kullanılmayan montajlarda garanti verilmeyecektir.
- Elektrik ısıtıcı ilavesi için özel fiyat sorunuz.

Teknik Tablo

Model	Kapasite (lt)	Isıtma yüzeyi m ²	Üretgenlik	Boyut (mm)		Isıtıcı akışkan Gidiş/Dönüş C	Kullanım suyu Gidiş/Dönüş D	Sirkülasyon E	Susuz ağırlık (kg)	Elektrik Rezinans gücü Adet xkw
				Çap B	Yükseklik A					
M-TEB 100	100	0.57	720	550	970	1 1/4"	3/4"	3/4"	54	1x2
M-TEB 150	150	0.97	1400	550	1220	1 1/4"	3/4"	3/4"	69	1x2
M-TEB 200	200	1.18	1800	550	1470	1 1/4"	3/4"	3/4"	81	1x3
M-TEB 250	250	1.32	1990	550	1720	1 1/4"	3/4"	3/4"	98	1x3
M-TEB 350	350	1.45	2200	700	1420	1 1/4"	3/4"	3/4"	128	2x2
M-TEB 500	500	2.20	2520	700	1910	1 1/4"	1 1/4"	3/4"	176	2x4.5
M-TEB 750	750	2.76	2750	900	1630	1 1/4"	1 1/4"	3/4"	260	2x4.5
M-TEB 1000	1.000	3.04	2900	900	2070	1 1/4"	1 1/4"	1 1/4"	290	2x7.5
M-TEB 1500	1.500	4.15	3410	1250	2170	1 1/4"	2"	1 1/4"	494	2x10
M-TEB 2000	2.000	5.75	3800	1250	2500	1 1/4"	2"	1 1/4"	572	3x10
M-TEB 2500	2.500	6.63	4600	1470	2200	1 1/4"	2"	1 1/4"	715	
M-TEB 3000	3.000	7.51	5400	1470	2520	1 1/4"	2"	1 1/4"	845	
M-TEB 4000	4.000	8.50	7673	1660	2480	2"	2 1/2"	2"	1190	
M-TEB 5000	5.000	10.00	9028	1660	2980	2"	2 1/2"	2"	1370	
M-TEB 6000	6.000	12.00	10830	1660	3500	2"	2 1/2"	2"	1545	

Tek Serpantinli



- İşletme basıncı maksimum: tank için 10 bar, serpantin için 16 bar.
- İşletme sıcaklığı maksimum; tank için 95 °C, serpantin için 110 °C
- Üretgenlik verileri 20 °C oda sıcaklığında, soğuk su girişi 10 °C sıcak su çıkışı 45 °C ısıtıcı akışkan 90 °C değerler baz alınarak yapılmıştır.
- Soğuk su giriş hattına giriş çapına uygun vana, pislik tutucu çekvalf, emniyet ventili, boşaltma vanası, sırası ile montaj yapılmalıdır.”

ÇİFT SERPANTİNLİ EMAYE HIZLI BOYLER

MİMSAN dik tip emaye boylerler, sıcak suyun hazırlanarak depolanması amacıyla kullanılır. Tek ve çift serpantinli olarak üretilen cihazların temiz suyla temas eden tüm yüzeyleri çift kat titanyum katkılı emaye ile kaplandığından elde edilen kullanım suyu bol ve hijyeniktir.

Spiral yapıdaki serpantini ile suyu ters akışlı olarak geçiş anında ısıtabildiğinden, bu tip cihazlar "hızlı boyler" olarak adlandırılır.

Çift serpantinli modellerde, serpantinlerden bir tanesi merkezi sıcak su, kızgın su veya buhar devresinden beslenirken, diğeri genellikle güneş kolektörü devresine bağlanır. Bu şekilde birden fazla birincil kaynağın birbirini yedekleyerek veya takviye ederek suyu ısıtması sağlanabilir.

Isı kaynağından gelen sıcak su (kalorifer, kızgın su, buhar veya güneş enerjisi) kullanım suyunu istenen sıcaklığa çıkartmayacak derecede düşük olması durumunda elektrik ısıtıcısı ilavesi ile istenen sıcaklık sürekli ve sabit olarak sağlanabilmektedir.

Tüm gövde 50 mm kalınlığında 40 kg/m³ yoğunlukta poliüretan izolasyon ile kaplandığından bekleme ısı kayıpları minimize edilirken, klasik izolasyon malzemelerine göre zamanla özelliğini yitirmez.

Cihaz üzerinde; termometre, ısıtıcı açma kapama düğmesi, termostat ve ısıtıcı montaj ağı standart olarak bulunmaktadır.

Depo içerisinde yer alan magnezyum anot ilavesi ile paslanmaya karşı ekstra direnç sağlanarak depo ömrü uzatılmıştır.

TS-736 standartlarına göre projelendirilerek imal edilen cihazlar birim fiyat kitabında yer alan 110-610 ve 110-620 pozlarına uygundur.

Fiyat Listesi			
Model	Kapasite (LT)	Peşin (TL)	90 Gün (TL)
M-ÇEB 150	150	1.170	1.240
M-ÇEB 200	200	1.290	1.370
M-ÇEB 250	250	1.430	1.515
M-ÇEB 350	350	1.790	1.900
M-ÇEB 500	500	2.260	2.400
M-ÇEB 750	750	3.320	3.520
M-ÇEB 1000	1.000	3.800	4.030
M-ÇEB 1500	1.500	5.740	6.085
M-ÇEB 2000	2.000	6.800	7.200
M-ÇEB 2500	2.500	8.260	8.760
M-ÇEB 3000	3.000	9.160	9.710
M-ÇEB 4000	4.000	14.400	15.270
M-ÇEB 5000	5.000	15.600	16.540
M-ÇEB 6000	6.000	17.600	18.650

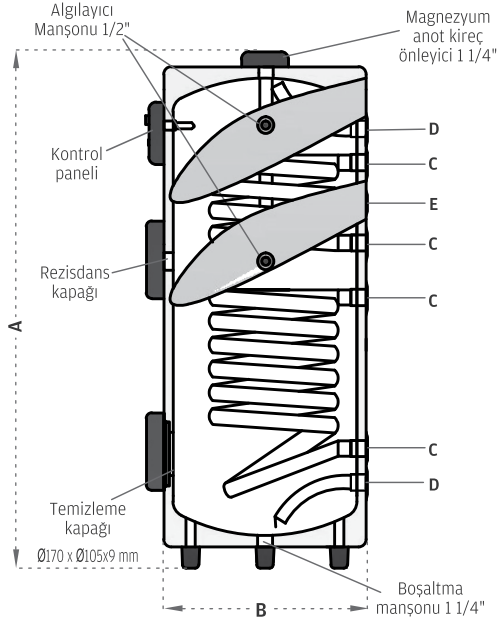


Açıklamalar

- Basınç düşürücü ve emniyet ventili kullanılmayan montajlarda garanti verilmeyecektir.
- Elektrik ısıtıcı ilavesi için özel fiyat sorunuz.

Teknik Tablo												
Model	Kapasite (lt)	Üst serpan- tin yüzey alanı m ²	Alt serpan- tin yüzey alanı m ²	Üretgenlik	Boyut (mm)		Isıtıcı akışkan Gidiş/Dönüş C	Kullanım suyu Gidiş/ Dönüş D	Sirkülasyon E	Susuz ağırlık (kg)	Elektrik Rezinstans gücü Adet xkw	
					Çap B	Yükseklik A						
M-ÇEB 150	150	0.57	0.7	760	550	1220	1 1/4"	3/4"	3/4"	79	1x2	
M-ÇEB 200	200	0.70	0.87	1000	550	1470	1 1/4"	3/4"	3/4"	96	1x3	
M-ÇEB 250	250	0.83	1.1	1150	550	1720	1 1/4"	3/4"	3/4"	117	1x3	
M-ÇEB 350	350	1.00	1.25	1400	700	1420	1 1/4"	3/4"	3/4"	142	2x2	
M-ÇEB 500	500	1.40	2	1780	700	1910	1 1/4"	1 1/4"	3/4"	193	2x4.5	
M-ÇEB 750	750	2.48	2.76	1840	900	1630	1 1/4"	1 1/4"	3/4"	281	2x4.5	
M-ÇEB 1000	1.000	2.70	3.04	1900	900	2070	1 1/4"	1 1/4"	3/4"	330	2x7.5	
M-ÇEB 1500	1.500	2.10	3.75	2180	1250	2070	1 1/4"	2"	1 1/4"	520	2x10	
M-ÇEB 2000	2.000	2.45	4.9	2460	1250	2500	1 1/4"	2"	1 1/4"	590	3x10	
M-ÇEB 2500	2.500	2.90	6.4	3040	1470	2200	1 1/4"	2"	1 1/4"	730		
M-ÇEB 3000	3.000	3.35	7.05	3620	1470	2520	1 1/4"	2"	1 1/4"	870		
M-ÇEB 4000	4.000	4.25	8.5	7673	1660	2480	2"	2 1/2"	2"	1250		
M-ÇEB 5000	5.000	5.00	10	9028	1660	2980	2"	2 1/2"	2"	1440		
M-ÇEB 6000	6.000	6.00	12	10830	1660	3500	2"	2 1/2"	2"	1645		

Çift Serpantinli



- İşletme basıncı maksimum: tank için 10 bar, serpantin için 16 bar.
- İşletme sıcaklığı maksimum; tank için 95 °C, serpantin için 110 °C
- Üretgenlik verileri 20 °C oda sıcaklığında, soğuk su girişi 10 °C sıcak su çıkışı 45 °C ısıtıcı akışkan 90 °C değerler baz alınarak yapılmıştır.
- Soğuk su giriş hattına giriş çapına uygun vana, pislik tutucu çekvalf, emniyet ventili, boşaltma vanası, sırası ile montaj yapılmalıdır.

EMAYE AKÜMÜLASYON TANKI

MİMSAN akümülyasyon tankları, kullanım sıcak suyu ihtiyacının serpantinli boylerlerle karşılanamayacak kadar yüksek kapasitede olan sistemlerde plakalı ısı eşanjörleri ile birlikte kullanılır.

Kalorifer, buhar veya güneş enerjisi gibi ısı kaynaklarından alınan enerjiyi en yüksek verimle kullanma imkanı sunan akümülyasyon tankları ısı kaynaklarının ömrünü uzatırken, tasarruf ile ısıtma maliyetlerini de düşürür.

Akümülyasyon tanklarının temiz suyla temas eden tüm yüzeyleri çift kat titanyum katkılı emaye ile kaplandığından elde edilen kullanım suyu bol ve hijyeniktir.

Isı kaynağından gelen sıcak su (kalorifer, buhar veya güneş enerjisi) kullanım suyunu istenen sıcaklığa çıkartamayacak derecede düşük olması durumunda elektrik ısıtıcısı ilavesi ile istenen sıcaklık sürekli olarak sağlanabilmektedir.

Tüm gövde 50 mm kalınlığında 40 kg/m³ yoğunlukta poliüretan izolasyon ile kaplandığından ısı kayıpları minimize edilmiştir.

Dik olarak monte edildiğinden az yer kaplar. Üzerinde bulunan sabit ayaklar sayesinde ayrıca sehpa yapılması gerekmez. Dış gövdesi fermuarlı winlex kılıfla kaplanmıştır.

Depo içerisinde yer alan magnezyum anot ilavesi ile paslanmaya karşı ekstra direnç sağlanarak depo ömrü uzatılmıştır.

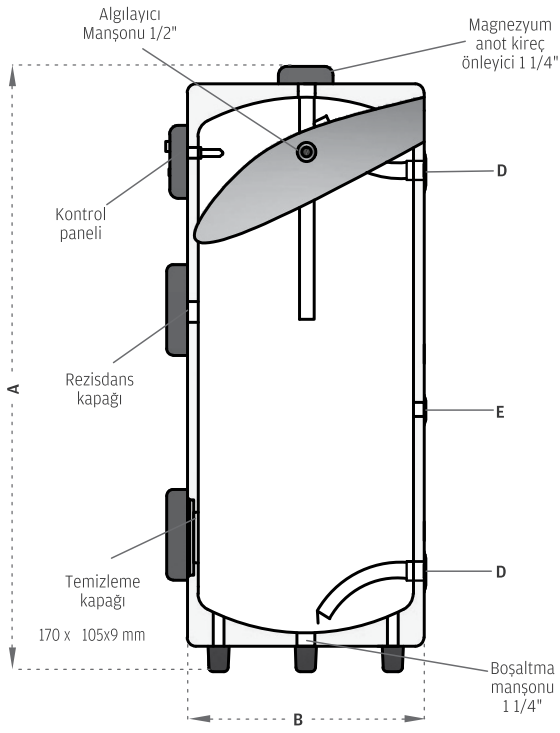
TS-736 standardına göre projelendirilerek imal edilen cihazlar birim fiyat kitabında yer alan 110-640 pozuna uygundur.

Fiyat Listesi			
Model	Kapasite (LT)	Peşin (TL)	90 Gün (TL)
M-AT 500	500	1.850	1.960
M-AT 750	750	2.700	2.860
M-AT 1000	1.000	3.070	3.250
M-AT 1500	1.500	5.000	5.300
M-AT 2000	2.000	6.000	6.360
M-AT 2500	2.500	7.300	7.740
M-AT 3000	3.000	7.890	8.360
M-AT 4000	4.000	11.800	12.500
M-AT 5000	5.000	12.775	13.540
M-AT 6000	6.000	14.450	15.300

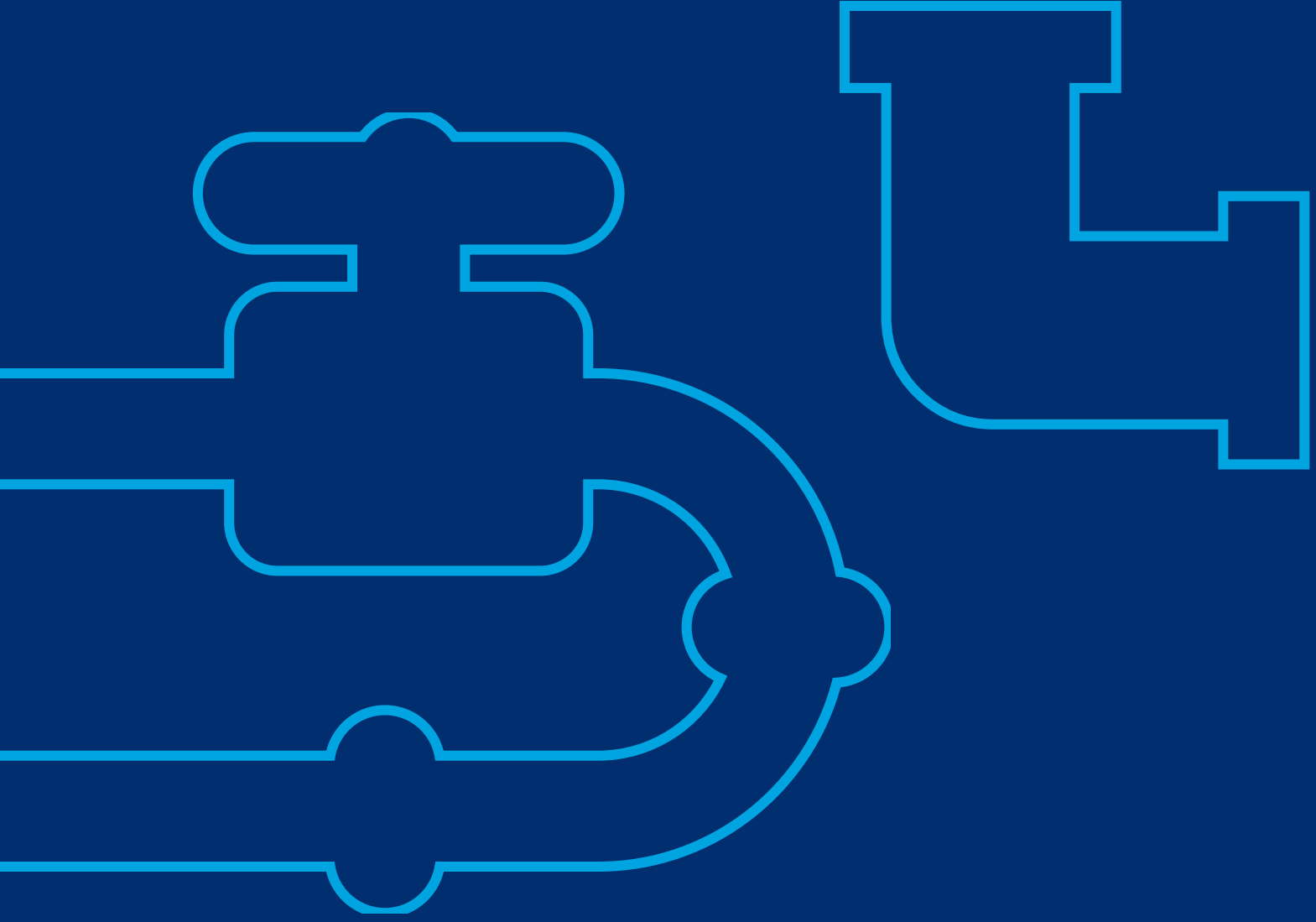


Teknik Tablo

Model	Kapasite (lt)	Boyut (mm)		Kullanım suyu Gidiş/ Dönüş D	Sirkülasyon E	Susuz ağırlık (kg)
		Çap B	Yükseklik A			
M-AT 500	500	700	1910	1 1/4"	3/4"	176
M-AT 750	750	900	1630	1 1/4"	3/4"	260
M-AT 1000	1.000	900	2070	1 1/4"	1 1/4"	290
M-AT 1500	1.500	1250	2100	2"	1 1/4"	494
M-AT 2000	2.000	1250	2500	2"	1 1/4"	572
M-AT 2500	2.500	1470	2200	2"	1 1/4"	685
M-AT 3000	3.000	1470	2470	2"	1 1/4"	845
M-AT 4000	4.000	1660	2480	3"	2"	950
M-AT 5000	5.000	1660	2980	3"	2"	1100
M-AT 6000	6.000	1660	3500	3"	2"	1250



- İşletme basıncı maksimum 10 bar.
- İşletme sıcaklığı maksimum 95 °C
- Soğuk su giriş hattına giriş çapına uygun vana, pislik tutucu çekvalf, emniyet ventili, boşaltma vanası, sırası ile montaj yapılmalıdır.



Yardımcı Tesisat Elemanları 

05



PANEL RADYATÖR

- 4 farklı tipte üretim seçeneği (11 PK, 21 PKP, 22 PKKP, 33 PKKPKP).
- 400 mm' den 3000 mm'ye kadar 100 mm'lik artışlarla 27 farklı uzunluk seçeneği.
- Estetik tasarımlı 33.3 mm hatveli su kanalları.
- Geniş konvektör yüzey alanı ile maksimum ısıtma gücü.
- Ürün ömrünü uzatan, çevre dostu, çok aşamalı boyama prosesi.
- Kaliteyi gösteren beyazlık RAL 9016 boya rengi.
- Kör tapa, prujör tapa, dübel, klips, triton vida' dan oluşan montaj aksesuarları.
- CE, EN 442-1-2-3, GOST - R, UKR SEPRO, ISO 9001, ISO 14001, ISO 18001 ve TSE standartlarına uygun üretim.

Fiyat Listesi	
Model	90 Gün (TL)
22 PKKP 400	122
22 PKKP 500	128
22 PKKP 600	135
22 PKKP 900	202

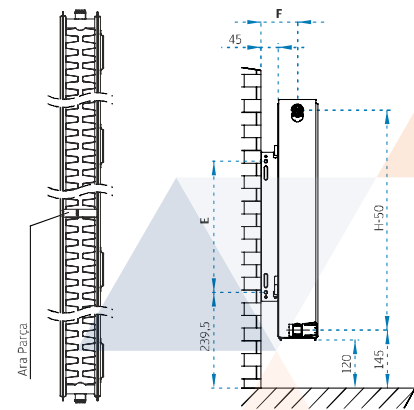
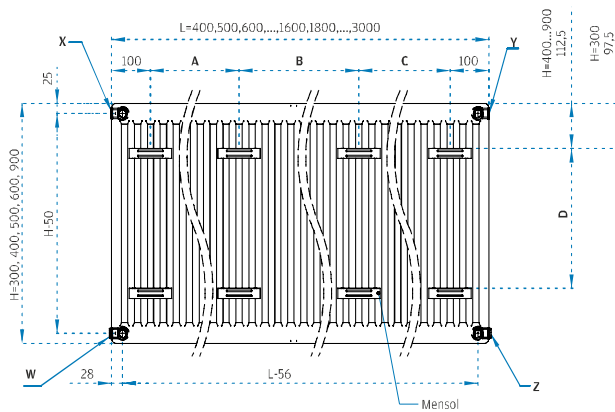


Teknik Tablo			
L	TİP / 21-22-33		
	A	B	C
400...1600	-	-	-
1800	800	0	800
2000	900	0	900
2200	1000	0	1000
2400	1100	0	1100
2600	800	800	800
2800	866	866	866
3000	933	933	933

Teknik Tablo		
H	D	E
300	81	62
400	150	129
500	250	229
600	350	329
900	650	629

Teknik Tablo	
TİP	F
21	80
22	95
33	95

Teknik Tablo		
L	Mensol adet	Ara parça adet
400...900	4	-
1000...1400	4	1
1500...1600	4	2
1800	6	2
2000...2400	6	3
2600...3000	8	4



- Sistemin sorunsuz çalışması için radyatör vana bağlantılarını X-W, Y-W, X-Z ve Y-Z konumlarında yapılması gerekmektedir.

BOYALI HAVLUPAN

MİMSAN Havlupan ile hem banyonuzu ısıtın, hem de bornoz ve havlularınızı kurutun. Ayrıca mutfak, hol ve diğer mekânlarda da kullanabileceğiniz MİMSAN Havlupanlar 4 farklı yükseklik ve 3 ayrı genişlikte, boyalı veya krom, düz veya oval olmak üzere geniş bir ürün yelpazesine sahiptir.

Ergonomik dizaynı sayesinde temizleme ve bakımı çok kolaydır. Montaj aparatları ile birlikte satışa sunulan MİMSAN Havlupanlar kolayca monte edilebilecek şekilde tasarlanmıştır.

Düz Beyaz Havlupan Fiyat Listesi		
Model	Peşin (TL)	90 Gün (TL)
MB/DB 4/7	55	60
MB/DB 4/10	70	75
MB/DB 4/12	80	85
MB/DB 4/15	95	100
MB/DB 5/7	62	66
MB/DB 5/10	78	82
MB/DB 5/12	85	90
MB/DB 5/15	115	120
MB/DB 6/7	68	72
MB/DB 6/10	82	90
MB/DB 6/12	90	95
MB/DB 6/15	120	130

Oval Beyaz Havlupan Fiyat Listesi		
Model	Peşin (TL)	90 Gün (TL)
MB/OB 4/7	65	70
MB/OB 4/12	80	85
MB/OB 5/7	70	75
MB/OB 5/12	92	98
MB/OB 6/7	75	80
MB/OB 6/12	100	105

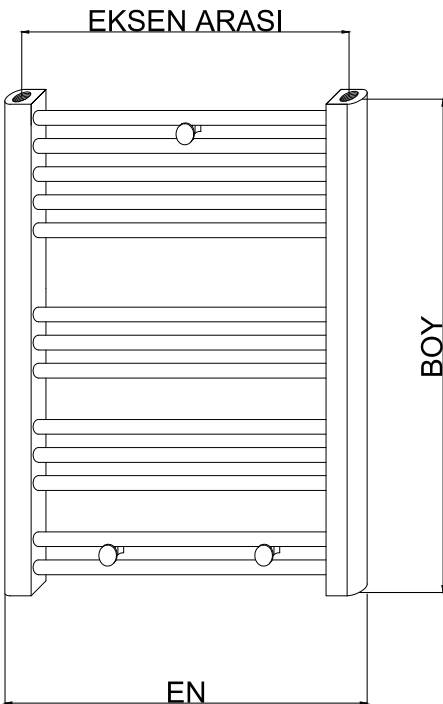


Düz Boyalı Havlupan Teknik Tablo

Model	Isıl güç		Boyut (mm)			Su kapasitesi (lt)	Ağırlık (kg)
	Kcal/h	kW	En	Boy	Eksenler arası mesafe		
MDB-4/7	299	347	400	700	360	3.1	4
MDB-4/10	398	462	400	1000	360	4.5	5.8
MDB-4/12	467	543	400	1200	360	5.5	7.1
MDB-4/15	601	698	400	1500	360	6.8	8.7
MDB-5/7	365	424	500	700	460	3.6	4.7
MDB-5/10	482	559	500	1000	460	5.1	6.7
MDB-5/12	576	668	500	1200	460	6.3	8.2
MDB-5/15	741	859	500	1500	460	7.8	10
MDB-6/7	432	501	600	700	560	4	5.5
MDB-6/10	572	663	600	1000	560	5.8	7.6
MDB-6/12	680	789	600	1200	560	7.1	9.3
MDB-6/15	870	1009	600	1500	560	8.7	11.4

Oval Boyalı Havlupan Teknik Tablo

Model	Isıl güç		Boyut (mm)			Su kapasitesi (lt)	Ağırlık (kg)
	Kcal/h	kW	En	Boy	Eksenler arası mesafe		
MOB-4/7	307	357	400	700	360	3.2	4
MOB-4/12	475	552	400	1200	360	5.6	7.1
MOB-5/7	386	448	500	700	460	3.7	4.7
MOB-5/12	599	695	500	1200	460	6.4	8.2
MOB-6/7	465	540	600	700	560	4.1	5.5
MOB-6/12	711	825	600	1200	560	7.2	9.3



KROM HAVLUPAN

MİMSAN Havlupan ile hem banyonuzu ısıtın, hem de bornoz ve havlularınızı kurutun. Ayrıca mutfak, hol ve diğer mekanlarda da kullanabileceğiniz MİMSAN Havlupanlar 4 farklı yükseklik ve 3 ayrı genişlikte, boyalı veya krom, düz veya oval olmak üzere geniş bir ürün yelpazesine sahiptir.

Ergonomik dizaynı sayesinde temizleme ve bakımı çok kolaydır. Montaj aparatları ile birlikte satışa sunulan MİMSAN Havlupanlar kolayca monte edilebilecek şekilde tasarlanmıştır.

Düz Krom Havlupan Fiyat Listesi		
Model	Peşin (TL)	90 Gün (TL)
MB/DK 4/7	105	110
MB/DK 4/10	140	145
MB/DK 4/12	145	150
MB/DK 4/15	170	185
MB/DK 5/7	120	130
MB/DK 5/10	145	155
MB/DK 5/12	155	165
MB/DK 5/15	210	220
MB/DK 6/7	120	130
MB/DK 6/10	155	165
MB/DK 6/12	160	170
MB/DK 6/15	215	230

Oval Krom Havlupan Fiyat Listesi		
Model	Peşin (TL)	90 Gün (TL)
MB/OK 4/7	115	120
MB/OK 4/12	155	165
MB/OK 5/7	130	140
MB/OK 5/12	170	183
MB/OK 6/7	140	150
MB/OK 6/12	180	190

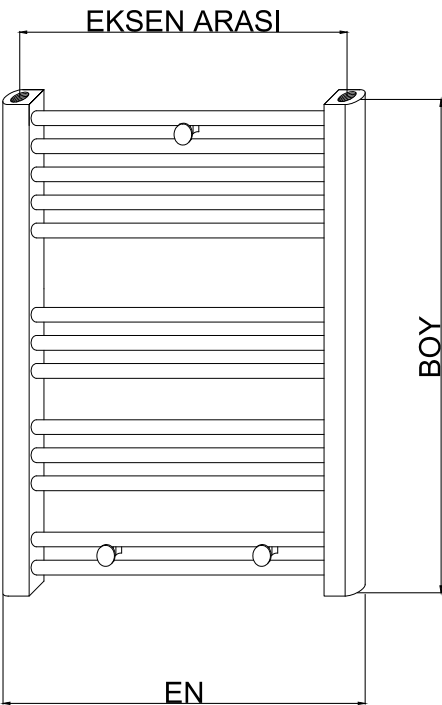


Düz Krom Havlupan Teknik Tablo

Model	Isıl güç		Boyut (mm)			Su kapasitesi (lt)	Ağırlık (kg)
	Kcal/h	kW	En	Boy	Eksenler arası mesafe		
MDK-4/7	299	347	400	700	360	3.1	4
MDK-4/10	398	462	400	1000	360	4.5	5.8
MDK-4/12	467	543	400	1200	360	5.5	7.1
MDK-4/15	601	698	400	1500	360	6.8	8.7
MDK-5/7	365	424	500	700	460	3.6	4.7
MDK-5/10	482	559	500	700	460	5.1	6.7
MDK-5/12	576	668	500	1200	460	6.3	8.2
MDK-5/15	741	859	500	1500	460	7.8	10
MDK-6/7	432	501	600	700	560	4	5.5
MDK-6/10	572	663	600	700	560	5.8	7.6
MDK-6/12	680	789	600	1200	560	7.1	9.3
MDK-6/15	870	1009	600	1500	560	8.7	11.4

Oval Krom Havlupan Teknik Tablo

Model	Isıl güç		Boyut (mm)			Su kapasitesi (lt)	Ağırlık (kg)
	Kcal/h	kW	En	Boy	Eksenler arası mesafe		
MOK-4/7	256	297	400	700	360	3.2	4
MOK-4/12	340	395	400	1200	360	5.6	7.1
MOK-5/7	311	362	500	700	460	3.7	4.7
MOK-5/12	490	570	500	1200	460	6.4	8.2
MOK-6/7	368	428	600	700	560	4.1	5.5
MOK-6/12	576	670	600	1200	560	7.2	9.3



SİLİNDİRİK BOMBELİ AKARYAKIT TANKI

MİMSAN akaryakıt tankları Fuel-oil, motorin ve madeni yağlar gibi petrol türevi yanıcı akaryakıt maddelerinin güvenli bir şekilde depolanmasında kullanılır.

Fuel-oil yakıtın kullanıldığı ısıtma sistemleri ve endüstriyel tesislerde ısıtıcı serpantin dahil olarak üretilen cihazların serpantinleri dikişli çelik çekme borudan (PN 6) imal edilmektedir. Isıtıcı boru üzerini kaplayacak şekilde sac kılıf yapılarak ısıtıcı etkisi artırılmaktadır. Isıtıcı akışkan olarak sıcak su ve buhar kullanımına uygundur.

Zamanla tankın dibinde biriken pislik, su, tortu ve dip çamuru ilerleyen zamanlarda filtreler ve yakıt yollarının tıkanmasına sebep olmaktadır. Bu tür sorunlarda temizlik için kullanılmak üzere cihaz üst ve ön kısmında menhol kapakları mevcuttur.

St-37 kalite malzemeden Silindirik ve bombeli olarak üretilen tanklar TSE standartlarının belirlediği malzeme kalınlıklarında yer altı ve yer üstü olmak üzere iki ayrı modelde üretilmektedir.

Tank serpantin ve gövdesi gerekli basınç testleri ve kontrollerinden geçirilir. Talep halinde taşıyıcı sehpa ile birlikte üretilen cihazlar paslanmaya karşı iki kat antipas boya ile boyanarak teslim edilmektedir.

TS EN 12285-2 standartlarına göre projelendirilerek imal edilen cihazlar, birim fiyat kitabında yer alan 412-100, 412-200, 412-300 ve 412-400 pozlarına uygundur.

Fiyat Listesi			
Model	Kapasite (LT)	Peşin (TL)	90 Gün (TL)
MYT 1	1.000	1.900	2.015
MYT 3	3.000	3.045	3.230
MYT 5	5.000	4.040	4.280
MYT 7	7.000	5.200	5.510
MYT 10	10.000	6.510	6.900
MYT 13	13.000	8.450	8.960
MYT 16	16.000	9.910	10.500
MYT 20	20.000	12.500	13.250
MYT 25	25.000	15.250	16.165
MYT 30	30.000	17.650	18.700
MYT 40	40.000	22.800	24.170
MYT 50	50.000	26.700	28.300
MYT 60	60.000	31.000	32.860

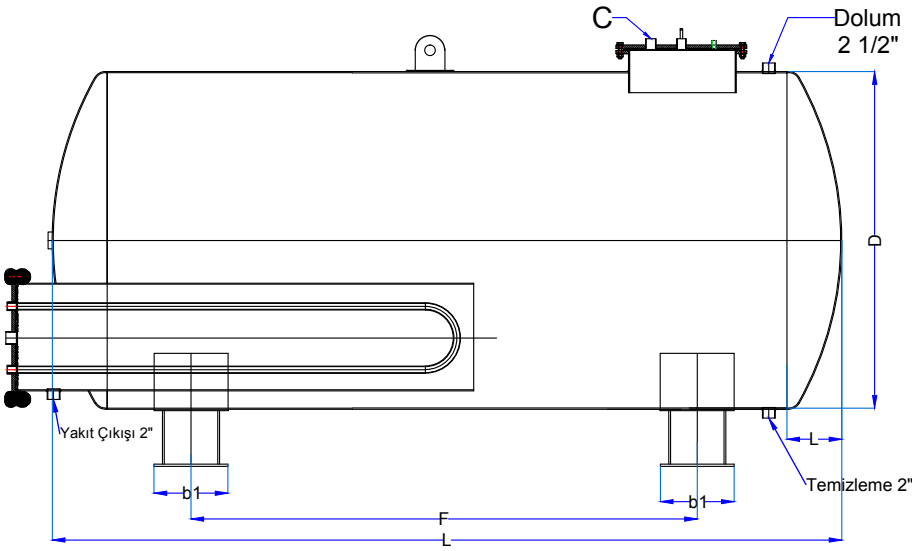


Açıklamalar

- Fiyatlara ısıtıcı serpantin dahildir.
- Taşıyıcı ayak istendiğinde satış fiyatlarına %15 ilave edilecektir.

Teknik Tablo

Model	Kapasite (tt)	Boyut (mm)					Havalık C	Dış yüzey m ²	Isıtıcısız Ağırlık (kg)	Isıtıcılı Ağırlık (kg)
		Çap D	Uzunluk L	Bombe derinliği T	Ayak genişliği B1	Ayak eksen aralığı F				
MYT-1	1.000	1000	1510	180	350	-	1 1/2"	6	263	313
MYT-3	3.000	1250	2740	220	350	-	1 1/2"	12.7	525	575
MYT-5	5.000	1600	2820	260	350	1170	1 1/2"	16	740	790
MYT-7	7.000	1600	3740	260	350	2270	1 1/2"	22.8	930	980
MYT-10	10.000	1600	5350	260	350	4290	1 1/2"	30.5	1250	1300
MYT-13	13.000	1600	6960	260	525	5625	1 1/2"	38.5	1550	1600
MYT-16	16.000	1600	8570	260	525	7135	1 1/2"	45.7	1850	1900
MYT-20	20.000	2000	6960	320	600	5395	1 1/2"	49	2400	2450
MYT-25	25.000	2000	8540	320	600	7005	1 1/2"	60	2850	2900
MYT-30	30.000	2000	10120	320	600	8615	1 1/2"	68.5	3400	3450
MYT-40	40.000	2500	8800	400	950	6760	2"	77.8	4400	4450
MYT-50	50.000	2500	10800	400	950	8820	2"	93.9	5300	5350
MYT-60	60.000	2500	12800	400	950	10880	2"	108	6300	6350



AÇIK GENLEŞME TANKI

MİMSAN açık genleşme (imbisat) tankları, bina ısıtma sistemlerinde kazanın ve tesisatın emniyetini sağlarken tesisatta bulunan suyun buharlaşması, çeşitli kaçaklar, tamir ve bakım gibi nedenlerle eksilmesinden meydana gelen kayıpları tamamlar. Kazanda ısınan ve genleşen suyun fazlası bu depoda toplanır ve tesisatın suyu soğuyup seviyesi düşünce buradan tamamlanır.

Katı yakıtlı sistemlerde emniyet açısından kullanılması zorunludur.

St-37 kalite malzemeden silindirik ve bombeli olarak üretilen tanklar TSE standartlarının belirlediği malzeme kalınlıklarında üretilirken, tank gövdesi gerekli basınç testleri ve kontrollerinden geçirilerek paslanmaya karşı iki kat antipas boya ile boyanır.

Talep edilmesi durumunda; tavalı olarak üretilen cihazlar, cam veya taş yünü ile izole edilerek alüminyum veya galvanizli sac ile kaplanarak teslim edilmektedir.

TS-713 standartlarına göre projelendirilerek imal edilen cihazlar, birim fiyat kitabında yer alan 174-100 ve 174-200 pozlarına uygundur.

GENLEŞME NEDİR ?

Sıcak sulu ısıtma sistemlerinde, su 10 °C'den 90 °C'ye ısıtıldığında, hacmi %3,55 oranında artar. Sudaki sıcaklığa bağlı bu genleşmeyi alabilmek üzere genleşme depoları kullanılır. Genleşme depoları aynı zamanda sistemin güvenliğini, yani basıncın yükselmemesini ve sisteme gerekli su desteği görevlerini de yerine getirir.

Prizmatik Açık İmbisat (Genleşme) Tankı Fiyat Listesi

Model	Kapasite (LT)	Peşin (TL)	90 Gün (TL)
MİT-P 50	50	130	140
MİT-P 80	80	160	170
MİT-P 120	120	215	230
MİT-P 160	160	320	340
MİT-P 200	200	375	400



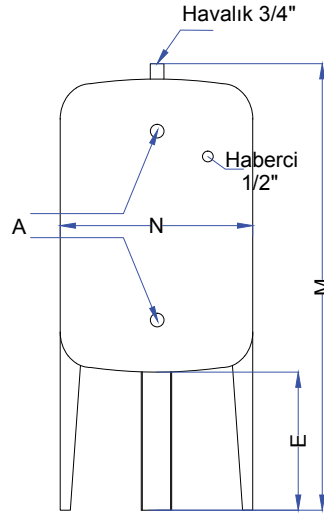
Silindirik Açık İmbisat (Genleşme) Tankı Fiyat Listesi

Model	Kapasite (LT)	Peşin (TL)	90 Gün (TL)
MİT-S 300	300	500	530
MİT-S 400	400	640	680
MİT-S 500	500	710	750
MİT-S 600	600	820	870
MİT-S 800	800	980	1.040
MİT-S 1000	1.000	1.135	1.200
MİT-S 1200	1.200	1.290	1.370
MİT-S 1400	1.400	1.430	1.520
MİT-S 1600	1.600	1.575	1.670
MİT-S 1800	1.800	1.740	1.845
MİT-S 2000	2.000	1.890	2.000

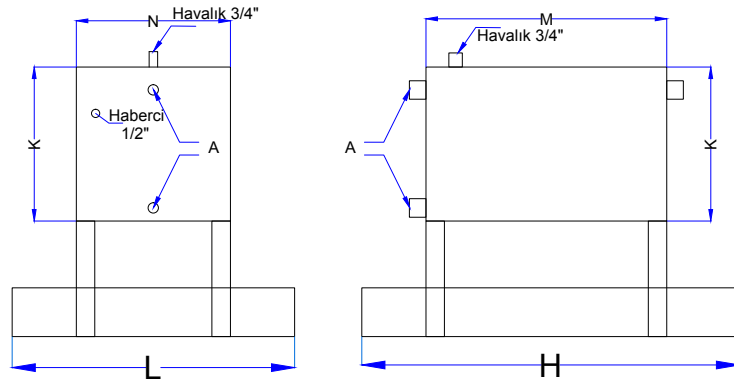


Açıklamalar

- Tava talebi için satış fiyatlarına %40 ilave edilecektir.
- İzolasyon talep edildiğinde, taş yünü üzerine alüminyum gofrajlı sac kaplaması yapılmaktadır.
- Satış fiyatlarına %60 ilave edilecektir.



MİT-P Teknik Tablo							
Model	Kapasite (lt)	Boyut (mm)					Gidiş/ Dönüş A
		Genişlik N	Yükseklik E+K	Uzunluk M	Tava ölçüleri		
					Genişlik L	Uzunluk H	
MİT-P 50	50	350	650	400	550	650	3/4"
MİT-P 80	80	400	700	500	600	700	3/4"
MİT-P 120	120	400	700	750	600	950	3/4"
MİT-P 160	160	500	800	650	700	850	3/4"
MİT-P 200	200	500	800	800	700	1000	3/4"



MİT-S Teknik Tablo							
Model	Kapasite (lt)	Boyut (mm)				Gidiş/ Dönüş A	Taşma D
		Uzunluk G	Çap K	Tava Ölçüleri			
				Genişlik H	Uzunluk I		
MİT-300	300	913	680	1113	780	1 1/2"	1 1/2"
MİT-400	400	1263	680	1463	780	1 1/2"	1 1/2"
MİT-500	500	1276	750	1476	850	1 1/2"	1 1/2"
MİT-600	600	1226	850	1426	950	1 1/2"	1 1/2"
MİT-800	800	1312	958	1512	1058	1 1/2"	1 1/2"
MİT-1000	1.000	1562	958	1762	1058	1 1/2"	1 1/2"
MİT-1200	1.200	1822	958	2022	1058	1 1/2"	1 1/2"
MİT-1400	1.400	1640	1200	1840	1300	2"	2"
MİT-1600	1.600	1740	1200	1940	1300	2"	2"
MİT-1800	1.800	1890	1200	2090	1300	2"	2"
MİT-2000	2.000	1900	1250	2100	1450	2"	2"

KAPALI GENLEŞME TANKI

Değiştirilebilir membranlı kapalı genleşme tankları ısıtma sistemlerinde sıcaklık artışı ile birlikte artan akışkan hacmini karşılamak için kullanılırlar.

Sistemde dolaşan akışkan ısı etkisi ile genleşmeye başlar. Genleşen miktar genleşme tankının içerisine dolarak tank içerisindeki membranın etrafına önceden doldurulmuş gaz ile yastıklanır. Böylece genleşen akışkanın sisteme zarar vermesi önlenmiş olur. Sistemde dolaşan akışkanın soğuması ile birlikte genleşen miktar membranın etrafındaki gazın basıncı ile tanktan sisteme doğru geri yönlendirilir.

Kapalı genleşme tankı kullanmanın avantajları;

- Açık genleşme tankında atıl duran suyu ısıtma mecburiyeti ortadan kalktığından yakıt tasarrufu sağlanır.
- Kapalı genleşme tankı kazan dairesi gibi korunaklı bir alana monte edileceğinden ısı kaybı azalarak yakıt tasarrufu sağlanır.
- Sistem atmosfere kapalı olduğundan dışarıdan oksijen giriş olmaz ve tesisat, radyatör, pompa, kazan, vb. ekipman paslanmadan daha az etkilenir.
- Açık genleşme tankına göre daha az yer kaplayacağından yer tasarrufu sağlar.

UYARI!

- Isıtma sistemlerinde genleşme tankı sistem için tek başına emniyet olabilecek bir ürün olmayıp emniyet ventili, otomatik tahliye, vb. ekipmanlarla sistem emniyeti kesinlikle sağlanmalıdır.
- Sadece gaz veya sıvı yakıt kullanan ısıtma sistemlerinde kapalı genleşme tankı kullanılabilir. Katı yakıtlı sistemlerde kapalı genleşme tankı kullanılması kesinlikle uygun değildir.

Kapalı Genleşme Tankı Fiyat Listesi			
Model	Kapasite (LT)	Peşin (TL)	90 Gün (TL)
MKT10-80	80	190	200
MKT10-100	100	200	215
MKT10-150	150	310	330
MKT10-200	200	410	435
MKT10-300	300	460	490
MKT10-500	500	710	755
MKT10-750	750	960	1.020
MKT10-1000	1.000	1.470	1.560
MKT10-1500	1.500	2.100	2.230
MKT10-2000	2.000	3.460	3.670
MKT10-2500	2.500	4.600	4.880
MKT10-3000	3.000	6.000	6.360
MKT10-4000	4.000	7.500	7.950
MKT10-5000	5.000	11.700	12.400

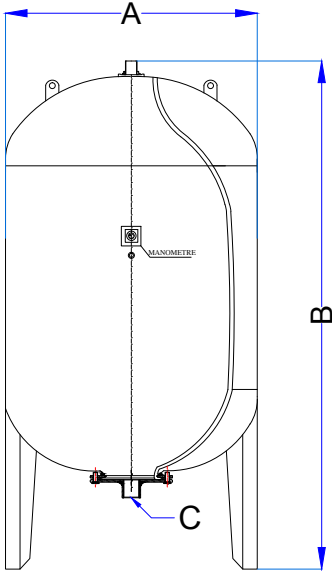


Teknik Tablo

Model	Kapasite (lt)	Boyut (mm)		Bağlantı Çapı C
		Yükseklik B	Çap A	
MKT10-80	80	890	470	1"
MKT10-110	110	920	470	1"
MKT10-200	200	1080	600	1"
MKT10-300	300	1245	640	1 1/2"
MKT10-500	500	1550	750	1 1/2"
MKT10-750	750	1850	750	2"
MKT10-1000	1,000	2050	800	2"
MKT10-1500	1,500	2370	960	2"
MKT10-2000	2,000	2410	1100	2"
MKT10-2500	2,500	2750	1100	2"
MKT10-3000	3,000	2800	1200	2 1/2"
MKT10-4000	4,000	3100	1450	3"
MKT10-5000	5,000	3710	1450	3"

GENLEŞME TANKI SEÇİM TABLOSU

Kapasite Kcal/h	Kapasite kW	2 kat lt.	3 kat lt.	4 kat lt.	5 kat lt.	6 kat lt.	8 kat lt.	10 kat lt.
80.000	93	80	80	100	100	200	200	200
100.000	116	100	100	200	200	200	200	200
125.000	145	100	200	200	200	200	200	200
150.000	175	200	200	200	200	200	300	300
175.000	203	200	200	200	200	200	300	300
200.000	232	200	200	200	300	300	500	500
225.000	260	200	300	300	300	300	500	500
250.000	290	300	300	300	500	500	500	500
300.000	348	300	300	500	500	500	500	750
350.000	407	300	300	500	500	500	750	750
400.000	465	500	500	500	500	500	750	750
500.000	580	500	500	500	750	750	750	1000
600.000	697	500	500	750	750	750	1000	1000
700.000	814	750	750	750	1000	1000	1000	1200
800.000	930	750	1000	1000	1000	1000	1200	1200
1.000.000	1162	1000	1000	1000	1200	1300	1500	1750
1.200.000	1395	1000	1200	1200	1500	1500	1750	2000
1.500.000	1740	1000	1200	1200	1500	1500	2000	3000
1.750.000	2030	1000	1200	1500	1500	1500	2500	4000
2.000.000	2320	1200	1500	1500	1500	2000	2500	4000



SIEMENS OTOMATİK KONTROL CİHAZLARI

KOMPLE SİSTEM ÇÖZÜMLERİ

RVS kazan kontrol panelleri, uygulanacak kazan sisteminin yapısına göre seçilebilen modüler bir yapıya sahiptir. Kazan kontrol paneli, dış havaya göre kazan suyu çıkış sıcaklığını ayarlar; 3 yollu rotary vanayı ve pompaları kumanda eder.

Dış hava kompanzasyonu, haftalık zaman programı gibi temel özelliklerinin yanı sıra, üzerindeki çok fonksiyonlu giriş ve çıkışlar sayesinde güneş kolektörü kaskad, ilave pompa, kullanım suyu için ilave elektrikli ısıtıcı kontrolü gibi birçok ek özellik ile tam bir ısıtma otomasyonu yapabilmektedir. Hem yer hem de duvar tipi kazanları kontrol edebilen RVS'ye uzaktan erişebilir, akıllı telefon uygulaması ile cep telefonu üzerinden kontrol gerçekleştirebilirsiniz.

Zaman programı ile sisteminizi kontrol edebilir, gün içinde 3 defa cihazı aç kapa yaptırabilirsiniz. Çalışmasını istediğiniz saatlerde cihazınız belirlediğiniz konfor şartlarına göre çalışırken, diğer saatlerde ise ekonomi moduna göre çalışır ve tasarruf edebilirsiniz.

Fiyat Listesi		
Model	Özellikler	90 Gün (EURO)
RVS13.143	Tek kademe Brülör, 1 ısıtma devresi (1 adet 3 Yollu Vana), DHW (1 adet Boyler), haftalık programlama, dış hava kompanzasyonlu kontrol paneli set halinde	436
RVS43.345	İki kademe Brülör, 1 ısıtma devresi (1 adet 3 Yollu Vana), DHW (1 adet Boyler), haftalık zaman programlama, dış hava kompanzasyonlu kaskad kontrolü yapabilen, kontrol paneli set halinde	546
RVS63.283	Oransal Brülör, 2 ısıtma devresi (2 adet 3 Yollu Vana), DHW (1 adet Boyler), haftalık zaman programlama, dış hava kompanzasyonlu kaskad kontrolü yapabilen, kontrol paneli set halinde	565
AVS 37.295	Operatör ekranı	135
AVS 82.491	Ara kablo	5
QAC 34	Dış hava sıcaklık sensörü	15
QAC 36	Boru tipi sıcaklık sensörü(kelepçeli)	28
QAZ 36.552	Kablo tipi sıcaklık sensörü (daldırma)	11
SOKET TAKIMI-1	Soket takımı (RVS 13 ve RVS 43)	33
SOKET TAKIMI-2	Soket takımı (RVS 63)	40

SIEMENS

Açıklamalar

- RVS serisi kontrol panellerinde satış fiyatı ekran+ara kablo+dış hava sensörü, 2 adet sıcaklık sensörü ve soket takımı fiyatlarını içermektedir.
- Duvara monte için kutu istendiğinde 150 TL fiyat artışı olacaktır.
- Panel montaj malzemesi ve montaj işçiliği hariçtir.
- Talep edilmesi halinde panel ilk çalıştırma ve servis hizmeti ayrıca ücretlendirilecektir.
- Fiyatlar EURO cinsinden verilmiş olup, satış tarihindeki TCMB efektif satış kuru esas alınacaktır.



Rotary Tip 3 Yollu Vana (PN-6) Fiyat Listesi			
MODEL	ÇAP	KVS (m³/h)	90 GÜN (EURO)
VBF21.40	DN 40	25	135
VBF21.50	DN 50	40	180
VBF21.65	DN 65	63	230
VBF21.80	DN 80	100	300
VBF21.100	DN 100	160	445
VBF21.125	DN 125	550	850
VBF21.150	DN 150	820	1.140



Rotary Tip 3 Yollu Vana Motoru Fiyat Listesi		
Model	Özellikler	90 Gün (EURO)
SQK34.00	Tork 5 Nm. 3 nokta kontrollü. AC 200 V elektro motor	160
SAL31.00T10	Tork 10 Nm. 3 nokta kontrollü. AC 200 V elektro motor	275



Rotary Tip 3 Yollu Vana ve Motor Set (PN-6) Fiyat Listesi		
Model	Özellikler	90 Gün (EURO)
VBF21.40	DN 40 + SQK34.00	290
VBF21.50	DN 50 + SQK34.00	340
VBF21.65	DN 65 + SAL31.00T10 + Bağlantı kiti	550
VBF21.80	DN 80 + SAL31.00T10 + Bağlantı kiti	620
VBF21.100	DN 100 + SAL31.00T10 + Bağlantı kiti	760
VBF21.125	DN 125 + SAL31.00T10 + Bağlantı kiti	1.170
VBF21.150	DN 150 + SAL31.00T10 + Bağlantı kiti	1.455



DOĞALGAZ BRÜLÖRÜ (300 mbar)

GÖKÇE markası ile 50 yıldır ülkemizde yerli brülör üreten firma konusunda uzmanlaşmıştır. 15 kW'dan 45.000 kW' ta kadar domestik-monoblok yakıcı cihazlar üretmektedir. Sıvı (Fuel-oil ve Motorin), Gaz (Doğalgaz ve LPG) ve çift yakıtlı (Fuel-oil/Gaz ve Motorin/Gaz) ürünleri ile piyasada yer alan firmanın ürettiği cihazlar MİMSAN markalı kazanlar ile tam uyumlu olarak çalışmaktadır.

İki Kademe Doğalgaz Brülörü (300 mbar) Fiyat Listesi

Model	Kapasite kW	90 Gün (EURO)
TG 20	70-260	1.400
TG 30	150-350	1.450
C 45 S	180-490	1.750
C 55 S	165-630	2.000
C 80 S	170-880	2.100

Oransal Doğalgaz Brülörü (300 mbar) Fiyat Listesi

Model	Kapasite kW	90 Gün (EURO)
TG 20	70-260	1.900
TG 30	150-350	2.000
C 45 S	240-495	2.400
C 55 S	270-700	2.800
C 80 S	170-880	3.000
C 80 AGP	200-1000	3.100
C 135 c-S	350-1200	3.600
C 135 AGP	350-1430	4.100
TG 200 AGP	600-2000	4.450
TG 250 AGP	1200-3200	5.500
TG 400 a AGP	1400-3500	6.350
TG 400 b AGP	1600-4100	6.650
TG 500 b AGP	2000-5000	7.550

Uzun Namlu Farkı

TG 20 / 30	55
C 45 / 80	75
C 135 S-a / TG-200 / 250	120



GÖKÇE
B R Ü L Ö R

Açıklamalar

- Brülör ile birlikte verilen; Multiblok gaz valfi, Minimum gaz prosetatı, işletme ve emniyet ventili ile kumanda panosu fiyata dahildir.
- 1200 kW ve üzeri brülörlerde sızdırmazlık kontrol ünitesi fiyata dahildir.
- Oransal brülörlerde kontrol cihazı ve basınç transmitteri fiyata dahildir.
- Listede yer almayan modeller ve peşin ödeme için fiyat sorunuz.
- Fatura tarihindeki TCMB efektif döviz satış kuru esas alınır.
- Faturalandırma işlemi Türk Lirası olarak hesaplanarak fatura edilecektir.

Gökçe - Mimsan Seçim Tablosu

Kazan			Gaz Yakıtlı (300 MBAR)			
Model	Kapasite		İki Kademe		Oransal	
	Kcal/h	kW	Model	kW	Model	kW
MSG/MKBG-80	80.000	93	TG 20	70-260	TG 20	70-260
MSG/MKBG-100	100.000	116	TG 20	70-260	TG 20	70-260
MSG/MKBG-125	125.000	145	TG 20	70-260	TG 20	70-260
MSG/MKBG-150	150.000	174	TG 20	70-260	TG 20	70-260
MSG/MKBG-175	175.000	203	TG 20	70-260	TG 20	70-260
MSG/MKBG-200	200.000	232	TG 30	150-350	TG 30	150-350
MSG/MKBG/TYK/MYK 250	250.000	290	TG 30	150-350	TG 30	150-350
MG/MKBG/TYK/MYK 300	300.000	348	C 45 S	180-490	C 45 S	240-495
MG/MKBG/TYK/MYK 350	350.000	406	C 45 S	180-490	C 45 S	240-495
MG/MKBG/TYK/MYK 400	400.000	464	C 55 S	165-630	C 55 S	270-700
MG/MKBG/TYK/MYK 450	450.000	522	C 55 S	165-630	C 55 S	270-700
MG/MKBG/TYK/MYK 500	500.000	580	C 80 S	170-880	C 80 S	170-880
MG/MKBG/TYK/MYK 600	600.000	696			C 80 S	170-880
MG/MKBG/TYK/MYK 700	700.000	812			C 80 AGP	200-1000
MG/MKBG/TYK/MYK 800	800.000	928			C 135 c-S	350-1200
MG-900	900.000	1.044			C 135 c-S	350-1200
MG-1000	1.000.000	1.160			C 135 AGP	350-1430
MG-1250	1.250.000	1.453			TG 200	600-2000
MG-1500	1.500.000	1.740			TG 200	600-2000
MG-1750	1.750.000	2.030			TG 250	1200-3200
MG-2000	2.000.000	2.320			TG 250	1200-3200
MG-2500	2.500.000	2.900			TG 400 a	1400-3500
MG-3000	3.000.000	3.480			TG 400 b	1600-4100



- Brülör fiyatları standart namıyla verilmiştir. İki geçişli (karşı basınçlı) model kazanlarda uzun namıyla brülör kullanılması zorunludur.
- Sıvı ve çift yakıtlı cihazlarda ilk devreye alma ücreti fiyatlara dahil edilmemiştir. Devreye alma bedeli 250 TL.+KDV dir.

DOĞALGAZ BRÜLÖRÜ (300 mbar)

RIELLO markası, yenilikçi İtalyan teknolojisi ve 90 yıllık geçmişinde edindiği deneyimin sonucu yakma sistemleri konusunda uzmanlaşmıştır.

35 kW'dan 32.000 kW' ta kadar domestik-monoblok yakıcı cihazlar üretmektedir. Sıvı (Fuel-oil ve Motorin), Gaz (Doğalgaz ve LPG) ve çift yakıtlı (Fuel-oil/Gaz ve Motorin/Gaz) ürünleri ile piyasada yer alan firmanın üretmiş olduğu cihazlar MIMSAN markalı kazanlar ile tam uyumlu olarak çalışmaktadır.

İki Kademe Doğalgaz Brülörü (300 mbar) Fiyat Listesi

Model	Kapasite kW	90 Gün (EURO)
GULLIVER BS 3 D	65-200	1.704
GULLIVER BS 4 D	110-250	1.752
GULLIVER RS 5 D	160-345	1.912
RS 34 MZ TC	45-390	2.254
RS 44 MZ TC	80-550	2.424
RS 50 TC	116-581	2.540
RS 64 MZ TC	150-850	2.945

Oransal Doğalgaz Brülörü (300 mbar) Fiyat Listesi

Model	Kapasite kW	90 Gün (EURO)
GULLIVER BS 3 M (50-100 mbar)	48-195	2.824
GULLIVER BS 4 M (50-100 mbar)	68-250	2.960
RS 34 M MZ TC	45-390	3.410
RS 44 M MZ TC	80-550	3.650
RS 50 M MZ TC	80-630	3.860
RS 64 M MZ TC	150-850	4.230
RS 70 M TC	150-930	4.765
RS 100 M TC	150-1340	5.045
RS 130 M TC	240-1600	5.635
RS 150 M TC	300-1850	6.208
RS 190 M TC	470-2290	7.635
RS 250 M MZ TC	600-2650	8.820
RS 310 M MZ	600-3900	9.656
RS 410 M MZ	800-4900	11.200

Uzun Namlu Farkı	GULLIVER BS3 / BS4 / RS 5D	140
	RS 34 / 44 / 50	60
LPG kiti		195



Açıklamalar

- Brülör ile birlikte verilen; Multiblok gaz valfi, Minimum gaz prosestati, işletme ve emniyet ventili ile kumanda panosu fiyata dahildir.
- 1200 kW ve üzeri brülörlerde sızdırmazlık kontrol ünitesi fiyata dahildir.
- Oransal brülörlerde kontrol cihazı ve basınç transmitteri fiyata dahildir.
- MZ modelleri Low Nox - Class 2 yanma sınıfına sahiptir.
- Listede yer almayan modeller ve peşin ödeme için fiyat sorunuz.
- Fatura tarihindeki TCMB efektif döviz satış kuru esas alınır.
- Faturalandırma işlemi Türk Lirası olarak hesaplanarak fatura edilecektir.

Riello - Mimsan Seçim Tablosu

Kazan			Gaz Yakıtlı (300 MBAR)			
Model	Kapasite		İki Kademe		Oransal	
	Kcal/h	kW	Model	kW	Model	kW
MSG/MKBG-80	80.000	93	BS 3 D	65-200	BS 3 M	48-195
MSG/MKBG-100	100.000	116	BS 3 D	65-200	BS 3 M	48-195
MSG/MKBG-125	125.000	145	BS 3 D	65-200	BS 3 M	48-195
MSG/MKBG-150	150.000	174	BS 4 D	110-250	BS 4 M	68-250
MSG/MKBG-175	175.000	203	RS 5 D	160-345	RS 34 M	45-390
MSG/MKBG-200	200.000	232	RS 5 D	160-345	RS 34 M	45-390
MSG/MKBG/TYK/MYK 250	250.000	290	RS 5 D	160-345	RS 34 M	45-390
MG/MKBG/TYK/MYK 300	300.000	348	RS 44 TC	80-550	RS 44 M	80-550
MG/MKBG/TYK/MYK 350	350.000	406	RS 44 TC	80-550	RS 44 M	80-550
MG/MKBG/TYK/MYK 400	400.000	464	RS 50 TC	116-581	RS 50 M	80-630
MG/MKBG/TYK/MYK 450	450.000	522	RS 64 TC	150-850	RS 64 M	150-850
MG/MKBG/TYK/MYK 500	500.000	580	RS 64 TC	150-850	RS 64 M	150-850
MG/MKBG/TYK/MYK 600	600.000	696			RS 70 M	150-930
MG/MKBG/TYK/MYK 700	700.000	812			RS 100 M	150-1340
MG/MKBG/TYK/MYK 800	800.000	928			RS 100 M	150-1340
MG-900	900.000	1.044			RS 100 M	150-1340
MG-1000	1.000.000	1.160			RS 130 M	240-1600
MG-1250	1.250.000	1.453			RS 150 M	300-1850
MG-1500	1.500.000	1.740			RS 190 M	470-2290
MG-1750	1.750.000	2.030			RS 250 M	600-2650
MG-2000	2.000.000	2.320			RS 310 M	600-3900
MG-2500	2.500.000	2.900			RS 310 M	600-3900
MG-3000	3.000.000	3.480			RS 410 M	800-4900



- Brülör fiyatları standart namıyla verilmiştir. İki geçişli (karşı basınçlı) model kazanlarda uzun namıyla brülör kullanılması zorunludur.

GENEL SATIŞ ŞARTLARI

Burada açıklanan "GENEL SATIŞ ŞARTLARI" ISI TEKNOLOJİSİ A.Ş. tarafından üretilen ve satılan ürünlerin satış sırasında uyulması, müşterilerin de hakkında bilgilendirilmesi gereken kurallar niteliğindedir.

SİPARİŞ

- Doğru imalat ve sevkiyat için, vereceğiniz siparişlerde yazılı olarak; ürün kodu, cinsi, özellikleri, ödeme şekli v.b. bilgilerin verilmesi zorunludur.
- Yazılı olarak verilmeyen siparişler işleme alınmayacaktır. Örnek sipariş formu fiyat listemizin son sayfasında mevcuttur.
- Siparişlerinizi faks veya e-mail yolu ile bizlere ulaştırabilirsiniz.
"Fax: 0422 244 01 50 E-mail: siparis@mimsangrup.com.tr"
- Yayınlanmış olan bu fiyat listesi bir önceki listeyi geçersiz kılar.
- Fiyat listesi dışında kalan özel malzeme talepleri ayrıca değerlendirilir.
- MSG, MG, MKBG ve MÜGK, merkezi sistem kalorifer kazanlarında standart işletme basıncı 4 bar, MK model katı yakıtlı kalorifer kazanlarında 3 bar, bireysel sistem kat kaloriferi kazanlarında 2 bar olarak üretilmektedir. Daha yüksek basınç değerleri istendiğinde artış yapılan her bir (1) bar için fiyat listesine %5 ilave edilecektir.
- Sıcak su kazanları için TSE tarafından müsaade edilen en yüksek basınç 6 bar olarak sınırlandırılmıştır; 6 bar üzeri talepleriniz ayrıca fiyatlandırılacaktır.
- Resmi işlerde kullanılacak ürün taleplerinde Müteahhit ve Müşavir adı ile yapılacak işin tam adı sipariş sırasında belirtilmelidir.
- Toplu siparişler için değerlendirme yapılarak özel fiyat uygulanabilir.
- Toki kontrollü işlerde özel fiyat talep ediniz.
- Baskı ve yazım hatalarından firmamız sorumlu değildir.
- ISI TEKNOLOJİSİ A.Ş. bu katalogta gösterilen ürünlerin görünüm ve teknik değerleri üzerinde değişiklik yapma ve ihbar etmeksizin fiyat değiştirme hakkını saklı tutar.

ÜRÜN TESLİMİ

- Ürünlerimizin teslim yeri Malatya 2. Organize Sanayi Bölgesinde bulunan fabrikamız adresidir.
- Kargo ve diğer taşıma ücretleri müşteriye aittir.
- Taşıma sırasında olabilecek her türlü risk ve sorumluluk taşıma firması ve alıcıya aittir.
- Talep edilir ise müşteri namına taşıma sigortası yapılabilir.

GARANTİ

- Ürünlerimiz malzeme ve işçilik hatalarına karşı 2 yıl süre ile garantilidir.
- Verilecek ek garanti sürelerinde özel şartlar geçerlidir.
- Conta, salmastra ve refrakter malzemeler sarf malzemesi olduğundan garanti kapsamı dışında tutulmuştur.
- Ürün seçimi, aksesuar seçimi ve montaj işleri müşteri sorumluluğunda olduğundan bu tür hatalardan doğabilecek arızalar garanti kapsamı dışındadır.
- Montaj-işletme ve bakım hataları ile yakıt, su ve elektrikten kaynaklanan hatalar garanti şartlarını geçersiz kılar.
- Garantimizin geçerli olabilmesi için; Ürünümüzün işletmeye alma ve çalışma şartlarına uygun olarak montajının yapılması, yetkili servis aracılığı ile devreye aldırılması ve yetkili servis ile periyodik bakım antlaşması yapılıp, bakım ve işletmenin doğru yapılması gerekmektedir.

ÖDEMELER

- Ödemelerde Nakit, çek ve kredi kartı esas alınmaktadır.
- Kredi kartı ile yapılacak olan taksitli ödemelerde bankaların uygulamış olduğu kampanya ve ödeme şartları aynı şekli ile müşteriye yansıtılır.
- Kredi kartı ile yapılacak ödemelerde mail order formunun eksiksiz olarak doldurularak müşteriye onaylatılması zorunludur.
- Fiyat listemize KDV dahil değildir, iskonto düşüldükten sonra ilave edilecektir.
- KDV muafiyeti olan satışlarda istenen belgelerin eksiksiz olarak firmamıza ulaştırılması durumunda, kanunlarda yer alan şartlar aynı şekli ile müşteriye yansıtılır.
- KDV veya diğer vergi oranlarında meydana gelebilecek değişiklikler aynı oranda fiyatlara yansıtılacaktır.
- Döviz bazlı satışlarda fatura tarihindeki TCMB efektif döviz satış kuru esas alınır. Faturalandırma işlemi Türk Lirası olarak hesaplanarak fatura edilecektir.
- Ortalama vadeyi geçen ödemelerde aylık %2, protestolu senet ve karşılıksız çeklerde vadeden itibaren aylık %2 gecikme zammı uygulanır.
- Ödeme sipariş ile birlikte tahsil edilir. Ödemesi alınmayan siparişlerin sevkiyatı gerçekleştirilmez.

YERİNDE İMALAT

- Yerinde imalat şartları MK, MÜGK, MG, MSKK, MKBG ve MSG modelleri için geçerlidir. Diğer ürünlerimiz için özel fiyat alınız.
- Sipariş sırasında imalatın yapılacağı yer, giriş kapısı ve giriş için geçilecek yerlerin ölçü ve resimlerinin verilmesi zorunludur. Ölçü verilmemesi veya yanlış verilen ölçülerden kaynaklanabilecek üretim farkları işverene fatura edilir.
- Standart üretim boyutlarından farklı olan kazan daireleri için fiyat farkları ayrıca hesaplanır.
- MK ve MÜGK model katı yakıtlı kazanlar için; bayi iskontosu yapıldıktan sonra net fiyatlar üzerinden; 1000 TL. + kazan fiyatının %15 farkı, MG, MSKK, MKBG ve MSG model sıvı ve gaz yakıtlı kazanlar için; 1000 TL. + kazan fiyatının %25 farkı alınacaktır.
- Alınan fark ücretine; işçilik ve işçi konaklama giderleri dahildir.
- Yerinde imalat için hazırlanan parçaların imalatın yapılacağı yere kadar olan; nakliye bedeli ve taşıma işçiliği işverene aittir.
- Montaj işleminin yapılacağı yere; enerji temini ve giderleri işverene aittir.
- Çıkabilecek muhtemel inşaat işleri işverene aittir.
- Yerinde imalat farkları nakit olarak tahsil edilir.

Banka Hesap Numaraları					
BANKA ADI	ŞUBE ADI	Ş.KODU	HES.TÜRÜ	HESAP NO	IBAN NO
TÜRKİYE FINANS KATILIM BANKASI	MALATYA	00047	TL	1728687-1	TR87 0020 6000 4701 7286 8700 01
TC ZİRAAT BANKASI	MALATYA GİRİŞİMCİ	2184	TL	58159851-5005	TR14 0001 0021 8458 1598 5150 05
HALKBANK	DÖRTYOL	559	TL	10260458	TR02 0001 2009 5590 0010 2604 58

SİPARİŞ FORMU

Tarih:..... / / 20....

FİRMA ADI :
FİRMA YETKİLİSİ :
FİRMA ADRESİ :
İLETİŞİM BİLGİLERİ : TEL: FAKS:
: CEP: E-MAİL:
VERGİ DAİRESİ : V. NO:

Ürünün		Miktar	Birim	Birim Fiyatı	Tutar
Modeli	Tipi				
Opsiyonlar:				Toplam	
				K.D.V.	
				G. Toplam	

Ödeme Vadesi	
Talep Edilen Teslim Tarihi ve Yeri	

Teknik Özellikler	
İşletme Basıncı	
Bina Kat Yüksekliği	
Resmi Kurum Kontrolü	
Proje İsteği	
Özel Şartname	
Sevk Adresi	
Teslim Alacak Yetkili Telefonu	

Yukarıda özellikleri belirtilen ürünü sipariş ediyorum.

Firma yetkilisi
Kaşe / İmza

Bu formun eksiksiz doldurulması ve 0422 244 01 50 numaralı faksımıza gönderilmesini rica ederiz.

ELEKTRONİK TAHSİLAT FORMU

Tarih: / / 20....

FİRMA ADI :

KREDİ KARTI SAHİBİNİN ADI SOYADI :

KREDİ KARTI SAHİBİNİN CEP TELEFONU :

KREDİ KARTININ AİT OLDUĞU BANKA :

KREDİ KARTI NUMARASI :

KREDİ KARTI SON KULLANMA TARİHİ :

KREDİ KARTI GÜVENLİK NUMARASI :

TAHSİLAT YAPILMASINA YETKİ VERİLEN TUTAR :

TAHSİLAT YAPILMASINA YETKİ VERİLEN TUTAR (Yazı ile):

Yukarıda belirtilen bilgilerin doğru olduğunu ve şirketine borcum olduğunu teyit ederim. Kredi kartı hesabımdan borcum olan TL.'nin borç kaydedilerek bu meblağın ilgili şirketin ISI TEKNOLOJİSİ A.Ş. 'nin nezdindeki cari hesabına alacak kaydedilmesine ve ile aramızda oluşabilecek anlaşmazlıklarda ISI TEKNOLOJİSİ A.Ş. 'ye herhangi bir sorumluluk terettüp etmeyeceğimi Gayri Kabili Rücu olarak beyan, kabul ve taahhüt ederim.

Tarih: / / 20....

Yukarıda bilgileri verilen kredi kartına borç kaydedilen TL.'nin ISI TEKNOLOJİSİ A.Ş. 'nin nezdindeki cari hesabımıza alacak kaydedilmesini çekilen tutara kredi kartı sahibinin isteği doğrultusunda banka tarafından bloke konur ve ISI TEKNOLOJİSİ A.Ş.'nin hesaplarına aktarılmaz ise, ilgili tutarı her türlü gecikme faizleriyle birlikte ISI TEKNOLOJİSİ A.Ş.'nin talep ettiği tarihte nakit olarak ISI TEKNOLOJİSİ A.Ş.'ye ödeyeceğimizi beyan ve taahhüt ederiz.

Kaşe

Bu formun eksiksiz doldurulması ve 0422 244 01 50 numaralı faksımıza gönderilmesini rica ederiz.

2+5 YIL EK GARANTİ ŞARTLARI

Tarih: / / 20....

1. Mimsan Isı Teknolojisi Mak. San. Tic. A.Ş tarafından uygulanan 5 yıl ilave garanti süresi için yıllık bakım ücreti haricinde başka ek ücret talep edilmeyecektir.
2. 4077 sayılı tüketicinin korunması yasası hükümleri gereğince MİMSAN tarafından üretilen cihazlar 2 yıl süre ile üretim ve işçilik hatalarına karşı garantilidir. Ek 5 yıl garanti süresi de üretim ve işçilik hatalarını kapsamaktadır.
3. 2 yıl standart garanti süresine ilave +5 yıl garanti ile birlikte ürün toplam garanti süresi devreye alma tarihinden itibaren başlayarak 7 yıl olacaktır. 2 yıldan sonra 5 yıl daha garantinin devam edebilmesi için cihazın, devreye alındıktan sonra her yıl düzenli olarak Mimsan Isı Teknolojisi A.Ş yetkili servislerine yıllık bakımının yaptırılması gerekmektedir.

ÖRNEK UYGULAMA TAKVİMİ:

1. 01.05.2014 cihazın devreye alınıp ilk çalıştırıldığı tarih
2. 01.05.2015 yetkili servis tarafından yapılan ilk bakım tarihi
3. 01.05.2016 (Resmi olarak 2 yıllık garanti süresinin sona erdiği tarih.) Yetkili servis tarafından yapılan ikinci bakım tarihi, bakım yaptırıldığı için 1 yıl daha garanti süresi uzar.
01.05.2017 ilk 2 yıl bakım yapıldığı için hak edinilen garanti süresi bitim tarihi. Bakım yaptırılması durumunda 1 yıl daha garantisi uzar.
01.05.2018 ilk 3 yıl bakım yapıldığı için hak edinilen garanti süresi bitim tarihi. Bakım yaptırılması durumunda 1 yıl daha garantisi uzar.
01.05.2019 ilk 4 yıl bakım yapıldığı için hak edinilen garanti süresi bitim tarihi. Bakım yaptırılması durumunda 1 yıl daha garantisi uzar.
01.05.2020 ilk 5 yıl bakım yapıldığı için hak edinilen garanti süresi bitim tarihi. Bakım yaptırılması durumunda 1 yıl daha garantisi uzar.
01.05.2021 7 yıllık garanti sonu. Ve toplam sürede yetkili servise 6 kez yıllık bakım yaptırılmış olacaktır.
Not: yıllık bakım işleminde bakım tarihi yakma sezonunun kapanması ile yeni sezon başlangıç arasında olmak zorundadır.
4. Ürüne düzenli olarak yıllık bakım yaptırılmadığı zaman, yasal olarak verilen 2 yıl garanti süresi sonunda 5 yıl garanti geçerli olmayacak, 2 yılsonunda garanti bitmiş sayılacaktır.
5. MİMSAN Isı Teknolojisi A.Ş tarafından uygulanan ilave 5 yıl ürün garantisi, sözleşme maddelerinin yerine getirilmesi şartı ile geçerlilik kazanacaktır.
6. Yapılacak bakım ücreti, ek garanti kapsamına girmemektedir. Bakım yapılan sezon için geçerli olan servis bakım ücreti birim fiyatı üzerinden son kullanıcıya (tüketiciye) fatura edilecektir.
7. Cihaz üzerinde bulunan ve sarf malzemesi niteliği taşıyan; conta, seramik board, helezon mili vb. malzemeler garanti kapsamı dışındadır.
8. Cihaz üzerinde montajlı olarak verilen, redüktör, fan, kontrol paneli, sirkülasyon pompası ve elektrik aksamları gibi başka üreticiler tarafından üretilerek cihaz üzerine sonradan montajı yapılan ürünlerin garanti koşulları, üretici firmalarının belirlediği şart ve süreler çerçevesinde geçerlidir.
9. İhtilaflar halinde Malatya Mahkemeleri yetkili olacaktır.
10. ISI TEKNOLOJİSİ A.Ş. defter ve kayıtları muteber kabul edilecek olup bu madde taraflar arasında delil sözleşmesi niteliğindedir.
11. Garanti sorumluluğumuz arızanın giderilmesinden ibaret olup, iş kaybı, konfor kaybı ya da 3. tarafların uğrayacağı zarar ve kayıplar garanti kapsamı dışındadır.
12. Cihazın 2 yılından sonraki ek garanti süresi içerisinde Mimsan Isı Teknolojisi Mak San Tic A.Ş nin garanti sorumluluğu sadece arızanın giderilmesini kapsar, bu işlem cihazın yenilenme sorumluluğunu getirmediği gibi, konfor kaybı, mevcut zararlar ve 3. kişilerin lehine de sorumluluk getirmez.
13. Ek garanti süresinin geçerli olabilmesi için bu belgeyi saklayınız ve gerektiği hallerde yetkili servise ibraz ediniz.
14. Mevcut kullanma kılavuzunda bulunan, garanti kapsamı dışında kalan şartlar kısmındaki maddelere uyulmaması durumunda cihaz garanti kapsamı dışında kalacaktır.
15. Mevcut kullanma kılavuzunda bulunan 'UYARILAR' kısmına uyulmaması durumunda oluşan hatalar garanti kapsamı dışındadır.
16. ISI TEKNOLOJİSİ A.Ş. vermiş olduğu ek garanti şartlarında her türlü değişiklik yapma hakkına saklı tutar.

Yıllık Bakım Ücret Tablosu									
MODEL	FİYAT (TL)	MODEL	FİYAT (TL)	MODEL	FİYAT (TL)	MODEL	FİYAT (TL)	MODEL	FİYAT (TL)
KM-25	225	MK/MÜGK-80	225	MG/MKKBG-400	300	MSG/MKKBG-80	210	MYK/TYK-200	225
KM-40	225	MK/MÜGK-100	225	MG/MKKBG-450	300	MSG/MKKBG-100	210	MYK/TYK-250	225
KM-60	225	MK/MÜGK-125	225	MG/MKKBG-500	300	MSG/MKKBG-125	210	MYK/TYK-300	225
KM-80	225	MK/MÜGK-150	225	MG/MKKBG-600	300	MSG/MKKBG-150	210	MYK/TYK-350	225
KM-100	225	MK/MÜGK-175	225	MG/MKKBG-700	300	MSG/MKKBG-175	210	MYK/TYK-400	300
K/BK-25	150	MK/MÜGK-200	225	MG/MKKBG-800	300	MSG/MKKBG-200	210	MYK/TYK-450	300
K/BK-40	150	MK/MÜGK-250	225	MG-900	375	MSG/MKKBG-250	210	MYK/TYK-500	300
K/BK-60	150	MK/MÜGK-300	300	MG-1000	375	MSG/MKKBG-300	210	MYK/TYK-600	300
K-80	225	MK/MÜGK-350	300	MG-1250	375	MSG/MKKBG-350	210	MYK/TYK-700	300
K-100	225	MK/MÜGK-400	300	MG-1500	375			MYK/TYK-860	300
		MK/MÜGK-450	300	MG-1750	375				
		MK/MÜGK-500	300	MG-2000	450				
		MK/MÜGK-550	300	MG-2500	450				
		MK/MÜGK-600	375	MG-3000	450				
		MK/MÜGK-700	375						
		MK/MÜGK-800	375						

KM YOL BEDELİ: 0,65 KR.

ŞEHİR DIŞI GÜNLÜK ÜCRET: 150 TL.

- Bakım ücretleri Mimsan yetkili servisleri tarafından tahsil edilecek net rakamlardır.

Yetkili Servis İstasyonları

İL	İLCE	FİRMA BİLGİLERİ	İLGİLİ	TELEFON	GSM
ADANA	TUFANBEYLİ	TEKNİK/ISI	M.FATİH KİNİK	322 781 81 52	0530 493 01 06
ADİYAMAN	MERKEZ	EGE TİCARET İSITMA VE KLİMA	HİÇRİ ÖZDAL	0416 214 52 44	0536 859 80 17
ADİYAMAN	MERKEZ	ÇELİK SOĞUTMA	MUSTAFA ÇELİK	0416 213 11 87	0544 811 35 95
ADİYAMAN	GÖLBAŞI	ÇOŞKUN ELEKTRİK	ALİ ÇOŞKUN	0416 781 74 34	0530 402 19 29
AFYON	MERKEZ	HUZUR TEKNİK SERVİS HİZ	HARUN GÖKMEN	0272 213 99 93	0538 350 53 05
AMASYA	MERKEZ	CL İSİ SİSTEMLERİ	CÜNEYT LAP	0358 212 10 75	0532 778 22 15
ANKARA	MERKEZ	SERİN ELEKTRONİK BİLGİSAYAR	ALİ SERİN	0312 481 67 90	0532 395 71 60
AĞRI	DOĞUBEYAZIT	AKM AKSESUAR	MELİKŞAH DEMİR	0472 312 37 10	0542 635 11 25
ARTVIN	MERKEZ	ÖZTAŞ İSITMA VE SOĞUTMA	ALİ ÖZDEMİR	0466 212 73 70	0532 235 93 47
ARDAHAN	MERKEZ	YILDIRIM ELEKTRİK VE BOBİNAJ	CEMALETTİN YILDIRIM	0478 211 2858	0537 501 84 53
BATMAN	MERKEZ	SERİ ELEKTRİK BOBİNAJ	DAVUT ASLAN	0488 214 44 66	0532 656 50 32
BİNGÖL	MERKEZ	HANDAŞ TESİSAT	ALİ GÜLAÇ		0533 516 31 34
BİTLİS	AHLAT	ERİŞ ELEKTRİK BOBİNAJ	ERKAN ERİŞ		0538 709 16 74
BOLU	MERKEZ	GELİŞİM TEKNOLOJİ	YAŞAR ÖZASLAN	0374 212 38 37	0532 694 38 37
BURSA	MERKEZ	BRUNNESS TEKNİK	ATILLA BALLI	0224 273 30 10	0533 371 33 79
BURSA	İNEĞÖL	İKLİM SOĞUTMA	CENGİZ KAYA	0224 712 3100	0533 693 95 45
BURSA	MERKEZ	MESUT ELEKTRİK	MESUT BEYAZ	0224 452 40 41	0532 284 00 56
ÇORUM	MERKEZ	DAHİ TEKNİK	HÜSEYİN HAZI KIRPIK	0364 226 30 12	0546 483 36 57
DIYARBAKIR	MERKEZ	DOĞRU TEKNİK	AYETULLAH ÇİÇEK	0412 251 30 31	0533 631 71 10
DIYARBAKIR	ERGANI	ÇETİN ELEKTRİK	OSMAN ÇETİN	0412 611 16 16	0505 450 62 46
DÜZCE	CİLİMLİ	AKAR TEKNİK	ERKAN AKAR	0380 681 56 27	0531 740 47 37
ELAZIĞ	MERKEZ	NURETTİN BAK İSİ VE TESİSAT	NURETTİN BAK	0424 224 07 44	0532 500 69 34
ERZİNCAN	MERKEZ	KÜÇÜK TEKNİK	HABİP KÜÇÜK	0446 212 20 96	0538 578 63 67
EDİRNE	UZUNKÖPRÜ	ZAFER TİCARET	YAŞAR SUCU	0284 514 03 31	0532 382 31 69
EDİRNE	KEŞAN	DORUK İSITMA	ÖMER GÜNEL	0284 715 02 10	0532 741 49 35
ERZURUM	MERKEZ	HANMAK İSİ VE ELEKTRİK	HANIFI HAN	0442 342 58 69	0532 788 69 08
G.ANTEP	ŞEHİTKAMİL	AS TEKNİK İSITMA VE SOĞUTMA	HALİL İBRAHİM KELEŞOĞLU	0342 322 17 01	0532 592 17 32
HATAY	MERKEZ	DÜZCE SİHİ TESİSAT	YUSUF DÜZCE	0326 213 15 90	0532 484 66 19
HATAY	MERKEZ	AREZ TEKNİK	ESER ŞAHİN		0537 691 13 15
HAKKARİ	MERKEZ	SİLTEM ELEKTRİK	NACİ ÇİFÇİ	0438 211 70 99	0543 581 63 75
HAKKARİ	YÜKSEKOVA	ÇETİN BOBİNAJ	YUSUF TAŞ	0438 351 13 44	0544 221 14 05
İĞDİR	MERKEZ	KAMACI TEKNİK	TEVEKKÜL KAMACI	0476 227 03 73	0544 585 27 32
İSTANBUL	ANADOLU YAKASI	HA-ZEY İSİ LTD.ŞTİ	HARUN İNANLI	0216 517 24 29	0533 360 31 20
İSTANBUL	AVRUPA YAKASI	ELMAK İSİ SAN VE TİC LTD ŞTİ	EKREM SAĞLAM	0212 551 40 35	
İZMİR	YENİŞEHİR	BÜTES İSİ	HASAN BARAN	0232 449 07 83	0533 612 16 75
K.MARAŞ	MERKEZ	KALORİFER MONTAJ TAMİRAT	MUSTAFA ÜZÜM	0344 225 60 66	0542 253 87 46
K.MARAŞ	AĞSIN	ÇELİK İSITMA SOĞUTMA	MEHMET ÇELİK	0344 511 82 99	0543 604 58 15
K.MARAŞ	PAZARCIK	ÖZYURT ELKTRİK	ERKAN ÖZYURT	0344 311 51 68	0546 796 17 72
KAYSERİ	MERKEZ	KLAS TEKNİK	ALBUZ CENGİZ	0352 231 21 51	0555 844 42 42
KAYSERİ	DEVELİ	GÖKTEPE SU TESİSAT	ADEM GÖKTEPE	0352 621 26 13	0535 882 67 95
KAYSERİ	YAHYALI	GÜNEŞ İSİ	HACİ GÜNEŞ	0352 611 92 20	0533 633 95 48
KIRŞEHİR	MERKEZ	AYILDIZ ELEKTRİK	HAYATİ AYILDIZ	0386 212 81 85	0544 640 83 03
KÜTAHYA	TAŞANLI	KADERLİ DOĞALGAZ İNŞ TAAH SAN VE TİC.	MEHMET KADERLİ	0274 615 51 61	0542 773 69 12
KONYA	MERKEZ	HASKAYA TEKNİK	VEDAT KAYACILAR	0332 322 27 28	0532 666 84 68
KONYA	İLGİN	KURŞUN YAPI DEKARASYON	MUSTAFA KURŞUN	0332 881 33 32	0543 773 89 37
KİLİS	MERKEZ	KOYUNCUOĞLU TİC.	MAHMUT KOYUNCUOĞLU	0348 813 50 54	0533 746 65 42
KOCAELİ	İZMİT	ESVA İSITMA -SOĞUTMA	EMRAH ÇOBAN	0262 332 36 75	0532 694 86 63
KARABÜK	MERKEZ	TARIK TEKNİK	TARIK GÜNDÜZ	0370 412 75 68	0532 230 51 87
MALATYA	MERKEZ	ASA TEKNİK	AYDIN KÖSE	0422 324 06 74	0532 301 48 54
MALATYA	DARENDE	FETİH TİCARET	MUSTAFA ÖĞRÜ	0422 615 26 54	0536 370 92 86
MALATYA	DOĞANŞEHİR	OĞUZ TEKNİK	OĞUZ İBİK	0422 517 18 88	0533 510 80 46
MARDİN	MERKEZ	ÜSTÖNER TİCARET		0482 212 36 98	0532 412 11 93
MERSİN	MERKEZ	İSİ TEKNİK	ALİ CİĞAL	0324 337 19 59	0532 371 82 85
MUŞ	HASKÖY	HAS İSİ	YAKUP ŞAHGÜL	0535 582 24 61	0535 582 24 61
NİĞDE	MERKEZ	ERDOĞAN TEKNİK SERVİS	ÖMER ERDOĞAN	0388 233 02 01	0542 201 85 43
NİĞDE	MERKEZ	DEHA TİCARET	HALİL ERTAŞ	0388 233 67 57	555 736 19 65
NEVŞEHİR	MERKEZ	ARİÖZ DOĞALGAZ İNŞ.MÜH.MAK TAAH.GIDA	MUSTAFA ALTUNTAŞ	:0384 214 02 55	0542 357 85 48
SAMSUN	MERKEZ	ELMAK İSITMA SİSTEMLERİ	BURKAY OCAK	0532 493 54 60	0532 493 54 60
SAMSUN	MERKEZ	İSİ-MAK SERVİS HİZMETLERİ	BURAK SEVİNDİK	0362 231 50 27	0537 635 57 52
SAMSUN	BAFRA	DOĞUŞ ELEKTRİK	ALİ KELEŞ	0362 532 27 45	0555 990 95 16
SAMSUN	VEZİRKÖPRÜ	EMEK İSİ	ASLAN AY	0362 646 23 03	0543 424 31 23
SAKARYA	MERKEZ	HAZEL TEKNİK	SERKAN ELİYOK	0264 278 07 36	0544 825 08 73
SİNOP	MERKEZ	DEMİR TEKNİK	CEMALETTİN DEMİR	0368 260 57 12	0542 471 99 77
OSMANIYE	DÜZİÇİ	YAKUPOĞLU MEKANİK İSİ SİSTEMLERİ	ALİ ÖNER	0328 876 66 67	0532 596 91 27
ORDU	ÜNYE	BARAN BOBİNAJ	HÜSEYİN BARAN	0452 323 42 63	0532 494 96 72
ŞİRNAK	MERKEZ	EGE SOĞUTMA	HALİL SAPMAZ	0486 216 32 45	0544 241 76 46
ŞİRNAK	BEYTÜŞŞEBAP	YILMAZ ELEKTRİK		0486 311 27 60	0543 886 92 01
ŞİRT	MERKEZ	ÇAKMAKÇILAR İSITMA VE SOĞUTMA	HÜSEYİN ÇAKMAKÇI	0484 223 14 04	0544 822 50 18
Ş.URFA	MERKEZ	ELMASLAR SOĞ SAN TİC LTD ŞTİ	M.SIRAÇ KILIÇ	0414 316 74 90	0542 462 99 41
SİVAS	MERKEZ	AS TEKNİK	HACİ SÜER	0346 224 43 70	0505 389 03 60
RİZE	ÇAYELİ	MY TEKNİK	YAVUZ AYDIN	0464 532 12 38	0542 361 50 08
TRABZON	MERKEZ	MASTER TESİSAT VE İSİ SİSTEMLERİ	ÖZCAN TOSUN	0462 229 03 04	0532 245 68 70
TEKİRDAĞ	ÇORLU	MOR ALEV İSITMA SİSTEMLERİ	ÜMİT GÖZÜKARA	0282 652 74 89	0532 731 90 44
VAN	MERKEZ	GÜLTEPE MEKANİK İSİ TEKNOLOJİLERİ SAN. TİC.LTD ŞTİ	ŞEREF GÜLTEPE	0432 214 90 60	0532 591 57 07
VAN	ERCIŞ	AKKALE İSİ TEKNOLOJİLERİ	HALİT DURMUŞ	0432 351 20 13	0533 666 19 67
VAN	ÇALDIRAN	TEKİN TİCARET	TEKİN HANIZCI	0432 412 26 68	0532 224 89 97
YOZGAT	SORGUN	YILMAZ İSITMA VE SOĞUTMA	ÖMER YILMAZ	0354 415 61 30	0541 265 53 79

Güncel servis istasyonları listesine www.mimsangrup.com.tr adresimizden ulaşabilirsiniz.

ISI TEKNOLOJİSİ A.Ş. bir MİMSAN GRUP şirkettir.



www.mimsangrup.com.tr
twitter.com/mimsangrup
facebook.com/mimsangrup
youtube.com/mimsangruptv



ISI TEKNOLOJİSİ
MAKİNA SAN. VE TİC. A.Ş.
2. Organize Sanayi Bölgesi
2. Cadde N.13 44110
Malatya / Türkiye
T +90 (422) 244 01 44
F +90 (422) 244 01 50
info@mimsangrup.com.tr